

⚠ ADVERTENCIA

Lea este manual ANTES de utilizar este equipo.

El no leer y seguir todas las medidas de seguridad y usar la información puede causar la muerte, lesiones personales graves, daños materiales o daños en el equipo.

Guarde este manual para referencia futura.

⚠ ADVERTENCIA

LA FALTA DE CUMPLIMIENTO DE LAS INSTRUCCIONES DE INSTALACIÓN Y MANTENIMIENTO ADECUADAS PUEDEN CONTRIBUIR A LA FALLA DE LA VALVULA, PUDIENDO RESULTAR EN LESIONES Y/O LA MUERTE.

PARA GARANTIZAR EL FUNCIONAMIENTO EXACTO Y CONFIABLE DE ESTE PRODUCTO ES ESENCIAL LO SIGUIENTE:

- Diseñar adecuadamente el sistema para minimizar las variaciones de presión y temperatura.
- Llevar a cabo un programa de mantenimiento anual para asegurar el correcto funcionamiento de todos los componentes críticos.
- Esta válvula no es pre-ajustada en la fábrica y puede ser ajustada para ofrecer altísimas temperaturas. **Verificar la temperatura de salida para asegurarse de que no exceda los 105°F (41°C).** Asegúrese de que la temperatura tope sea fijada al máximo de 105°F (41°C) después del mantenimiento o reparación de la válvula. La manipulación de cualquier manera del tope de la temperatura podría resultar en altísimas temperaturas causando graves daños corporales y/o la muerte.

⚠ ADVERTENCIA

Necesidad de Inspección Periódica: Se recomienda la inspección periódica por un contratista con licencia. Las condiciones corrosivas de agua, y/o ajustes o reparaciones no autorizadas podrían hacer que la válvula sea ineficaz para el servicio previsto. El control y la limpieza regular de los componentes internos de la válvula y las paradas de verificación ayudan a asegurar la máxima vida y la función adecuada del producto. La frecuencia de la limpieza y la inspección depende de las condiciones locales del agua.

Tabla de capacidad*

Flujo mín. a ASSE 1070	C _v	69 kPa (10 psi)	138 kPa (20 psi)	207 kPa (30 psi)	310 kPa (45 psi)	414 kPa (60 psi)
1,89 lpm 0,5 gpm	0,316	3,78 lpm 1,00 gpm	5,34 lpm 1,41 gpm	6,55 lpm 1,73 gpm	8,03 lpm 2,12 gpm	9,27 lpm 2,45 gpm

*Sin aireador y temperatura de salida de 41 °C (105 °F)

Especificaciones

Conexiones	entradas de compresión de 0,95 cm (3/8 pulg.) con retención
Presión máxima de funcionamiento	8,61 bar (125 psi)
Temperatura máxima del agua caliente	90 °C (194 °F)
Temp. mínima del suministro de agua caliente.	3 °C (5 °F) por encima del punto fijado
Rango de ajuste de la temperatura	15 a 49 °C (60 a 120 °F)
Flujo mínimo	2,2 lpm (0,5 gpm)
Rango de temperatura de la entrada de agua fría	4 a 27 °C (39 a 80 °F)
Rango de temperatura de la entrada de agua caliente	49 a 82 °C (120 a 180 °F)
Conformidad	ASSE 1070, IAPMO cUPC
Estándares de aprobación	ASSE 1070, CSA B125.3 NSF 61 Sección 9 Apéndice G

Instrucciones de instalación

- Enjuague bien todas las tuberías antes de la instalación.
- La instalación y los ajustes posteriores del grifo LavSafe™ son responsabilidad del instalador y los mismos deben realizarse de acuerdo con los siguientes pasos.
- Instale la varilla roscada del grifo en el cuerpo del grifo.

Para centros de 10,16 cm (4 pulg.) (Serie P1070)

- Coloque la junta y la varilla roscada debajo de la placa base. Coloque la placa base sobre el orificio, asegurándose de que el reborde esté en la parte posterior.
- Coloque las arandelas en la varilla roscada y ajuste con las tuercas de mariposa.
- Instale el manguito en la placa base. La división del manguito debe estar en la parte posterior.
- Coloque el grifo con la junta tórica en la placa base. El reborde de la placa va en la ranura del cuerpo del grifo.
- Instale las tuberías de suministro con las válvulas de retención en las entradas caliente y fría. Las entradas están marcadas con “H” (caliente) y “C” (fría) debajo del cuerpo del grifo. Asegúrese de que las juntas tóricas estén ubicadas en su lugar.

⚠ ADVERTENCIA

tubo de Suministro -Apretar sólo a mano!

Apretar en exceso, utilizar lubricantes o la exposición a materiales corrosivos pueden dañar las roscas de los tubos de suministro y provocar fallas, fugas o inundaciones y daños a la propiedad.

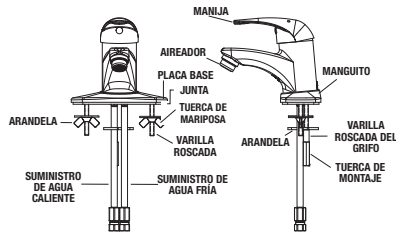
- Instale la arandela y ajuste con la tuerca de montaje.
- Asegúrese de que el grifo esté centrado y mirando hacia adelante antes del ajuste final.

Instrucciones de instalación (continuación)

- Conecte las tuberías de entrada a los suministros de agua.
- Con la manija en la posición de “cerrado” abra los suministros de agua y verifique que no existan pérdidas.
- Coloque el grifo en la posición de agua caliente y fría para enjuagar bien la línea. Instale el aireador.

Para un solo orificio (Serie 1070)

- Instale la varilla roscada en el cuerpo del grifo.
- Coloque el cuerpo del grifo con la junta tórica en el lavabo.
- Instale la arandela y ajuste con la tuerca de montaje.
- Instale las tuberías de suministro con las válvulas de retención en las entradas caliente y fría. Las entradas están marcadas con “H” (caliente) y “C” (fría) debajo del cuerpo del grifo. Asegúrese de que las juntas tóricas estén ubicadas en su lugar.

**⚠ ADVERTENCIA**

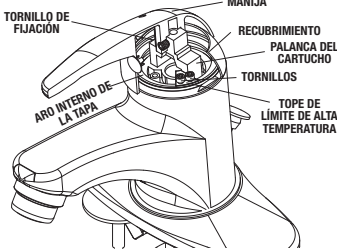
tubo de Suministro -Apretar sólo a mano!

Apretar en exceso, utilizar lubricantes o la exposición a materiales corrosivos pueden dañar las roscas de los tubos de suministro y provocar fallas, fugas o inundaciones y daños a la propiedad.

Ajuste de temperatura

El ajuste de la temperatura máxima debe fijarse en el lugar a no más de 41 °C (105 °F).

- Retire la manija desatornillando el tornillo de fijación con la llave allen que se proporciona. Retire el recubrimiento.
- Afloje los dos tornillos del tope de límite de alta temperatura.
- Vuelva a colocar la manija y gírela hacia la derecha hasta la temperatura de salida deseada.
- Retire la manija y deslice el tope de límite de temperatura alta en el aro interno de la tapa, deslizándolo hacia la izquierda hasta que entre en contacto con la palanca del cartucho.

**⚠ ADVERTENCIA**

no exceda la temperatura de 41 °C (105 °F).

- Ajuste el límite de alta temperatura con dos tornillos.
- Instale el recubrimiento y la manija.
- Gire la manija a la posición máxima de agua caliente y verifique la configuración de temperatura.**

Fiches techniques

Connexions	Entrées de compression de 0,9 cm (3/8 po) avec clapets
Pression maximale	125 lb/po ² (8,6 bar)
Température d’eau chaude maximale	90 °C (194 °F)
Température minimale de l’alimentation en eau chaude	3 °C (5 °F) au-dessus de la valeur de réglage
Plage de réglage de la température	15 °C à 49 °C (60 °F à 120 °F)
Débit minimal	2,2 l/m (0,5 gpm)
Plage de température de l’entrée d’eau froide	39 - 80°F (4 - 27°C)
Plage de température de l’entrée d’eau chaude	49 °C à 82 °C (120 °F à 180 °F)
Inscription	ASSE 1070, IAPMO cUPC
Normes d’approbation	ASSE 1070, CSA B125.3, NSF 61 Section 9 Annexe G

Instrucciones d’installation

- Purge toute la tuyauterie à fond avant l’installation.
- L’installation et le réglage sur place du robinet LavSafe™ sont la responsabilité de l’installateur et ces procédures doivent être effectuées selon les étapes suivantes.
- Attachez la tige filetée au robinet.

Pour les centres de 10,1 cm (4 po) (Série P1070)

- Placez le joint et la tige filetée sous la plaque de base. Placez la plaque de base sur le trou en veillant à ce que la protubérance soit à l’arrière.
- Placez les rondelles d’étanchéité sur la tige filetée et serrez avec les écrous à oreilles.
- Installez le manchon sur la plaque de base. La fente du manchon doit être à l’arrière.
- Positionnez le robinet avec le joint torique sur la plaque de base. La protubérance sur la plaque s’insère dans l’encoche du robinet.
- Installez les tubes d’alimentation avec les clapets de non-retour aux entrées d’eau chaude et d’eau froide. Les raccords d’entrée sont marqués d’un « H » et d’un « C » sous le robinet. Veillez à ce que les joints toriques soient bien en place.

⚠ AVERTISSEMENT

Serrer le tuyau d’alimentation à la main seul !

Le resserrement excessif en employant de l’huile de graissage ou à l’exposition aux matériaux corrosifs, pourrait causer les dommages des filetages du tuyau d’alimentation et en causer l’échec, la fuite ou le déluge et le dommage des matériaux.

- Installez la rondelle d’étanchéité et serrez l’écrou de montage.
- Veillez à ce que le robinet soit bien centré et vers l’avant avant le serrage final.
- Raccordez les tubes d’entrée aux sources d’eau.
- Avec la poignée à la position « off » (fermée), ouvrez les alimentations en eau et vérifiez l’absence de fuites.
- Tournez le robinet aux positions chaude et froide pour purger la ligne à fond. Installez l’aérateur.

Instruccions d’installation (suite)

Pour trou unique (Série 1070)

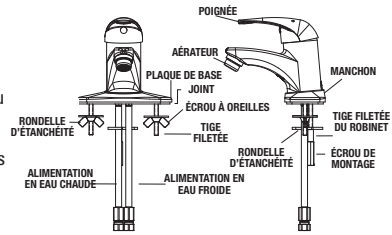
- Installez la tige filetée sur le robinet.
- Positionnez le robinet avec le joint torique sur l’évier.
- Installez la rondelle d’étanchéité et serrez l’écrou de montage.
- Installez les tubes d’alimentation avec les clapets de non-retour aux entrées d’eau chaude et d’eau froide. Les raccords d’entrée sont marqués d’un « H » et d’un « C » sous le robinet. Veillez à ce que les joints toriques soient bien en place.

⚠ AVERTISSEMENT

Serrer le tuyau d’alimentation à la main seul !

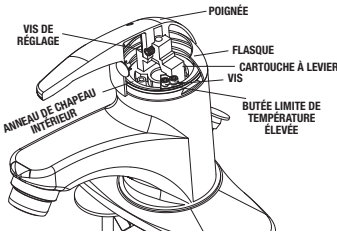
Le resserrement excessif en employant de l’huile de graissage ou à l’exposition aux matériaux corrosifs, pourrait causer les dommages des filetages du tuyau d’alimentation et en causer l’échec, la fuite ou le déluge et le dommage des matériaux.

- Veillez à ce que le robinet soit bien centré et vers l’avant avant le serrage final.
- Raccordez les tubes d’entrée aux sources d’eau.
- Avec la poignée à la position « off » (fermée), ouvrez les alimentations en eau et vérifiez l’absence de fuites.
- Tournez le robinet aux positions chaude et froide pour purger la ligne à fond. Installez l’aérateur.

**Réglage de la température**

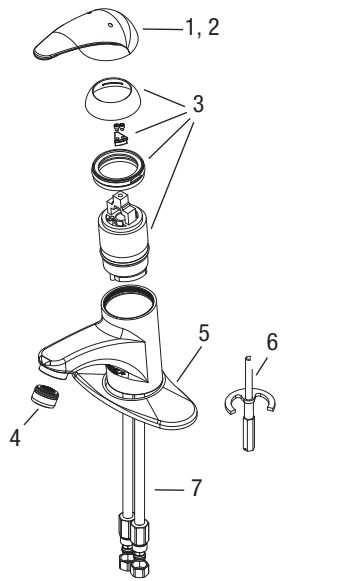
L’ajustement du réglage de la température maximale doit être fait sur place et ne doit pas dépasser 41 °C (105 °F).

- Enlevez la poignée en dévissant la vis pression avec la clé Allen. Enlevez la flasque.
- Desserrez les deux vis de butée de limite de température élevée.
- Remplacez la poignée et faites-la pivoter dans le sens des aiguilles d’une montre jusqu’à la température de sortie désirée.
- Enlevez la poignée et, dans le sens contraire aux aiguilles d’une montre, faites glisser la butée de limite de température élevée sur l’anneau du chapeau intérieur jusqu’à ce qu’elle touche la cartouche à levier.

**⚠ AVERTISSEMENT**

La température ne doit pas être supérieure à 41 °C (105 °F).

- Serrez les deux vis de butée de limite de température élevée.
- Installez la flasque et la poignée.
- Tournez la poignée au maximum de la position chaude et vérifiez le réglage de la température.**

Lista de piezas

Índice	Descripción
1	Juego de manija de 10,16 cm (4 pulg.)
2	Juego de manija de 10,16 cm (6 pulg.)
3	Juego de cartucho
4	Aireador 7,5 lpm (2,0 gpm)
5	Placa base
6	Herrajes de montaje del grifo
7	Tuberías de suministro

Resolución de problemas**Goteo del grifo**

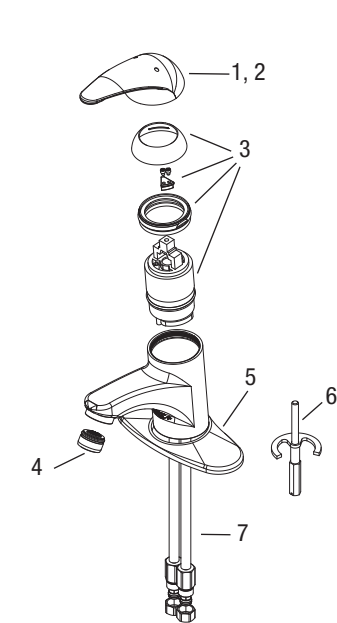
Retire el cartucho y limpie las áreas de sellado del cartucho y el cuerpo del grifo. Vuelva a armar y reajuste la temperatura de salida (consulte la sección de ajuste de la temperatura).

La temperatura de salida es demasiado caliente o demasiado fría

Verifique la configuración del tope de límite de temperatura (consulte la sección de ajuste de temperatura).

El flujo de agua es insuficiente o está completamente cerrado

Verifique que las válvulas de las líneas de suministro estén abiertas. Retire el aireador y limpie.

Liste des pièces

Index	Description
1	Trousse de poignée de 10,1 cm (4 po)
2	Trousse de poignée de 15,2 cm (6 po)
3	Trousse de cartouche
4	Aérateur de 7,5 l/min (2,0 gpm)
5	Plaque de base
6	Quincaillerie de montage du robinet
7	Tubes d’alimentation

Dépannage

Égouttement du robinet

Enlevez la cartouche et nettoyez les joints d’étanchéité et le robinet. Réassemblez et réinitialisez la température de sortie (consultez la section de réglage de la température).

La température de sortie est trop chaude ou trop froide

Vérifiez le réglage de la butée de limite de température (consultez la section de réglage de la température).

Le débit d’eau est insuffisant ou complètement fermé

Vérifiez si les soupapes de la ligne d’alimentation sont ouvertes. Enlevez l’aérateur et nettoyez-le.

⚠ AVERTISSEMENT

Lisez attentivement ce manuel avant d'utiliser cet équipement.

Négliger de lire et de suivre toutes les consignes de sécurité et d'utilisation de l'information peut entraîner la mort, des blessures graves ou des dégâts matériels, ou endommager l'équipement.

Veuillez conserver ce manuel pour toute référence ultérieure.

⚠ AVERTISSEMENT

NON-RESPECT DE L'INSTALLATION PROPRE ET DES INSTRUCTIONS DE MAINTENANCE POURRAIT CAUSER LA DÉFAILLANCE DE LA SOUPEPE QUI POURRAIT PROVOQUER DES BLESSURES ET/OU DE LA MORT.

POUR GARANTIR L'OPÉRATION PRÉCISE ET FIABLE DE CE PRODUIT, IL EST ESSENTIEL:

- Concevoir le système correctement afin de réduire la pression et les variations de la température.
- Organiser un programme de maintenance annuel pour assurer la bonne opération de tous les composants essentielles.
- Cette soupape n'est pas fixée en condition préréglée en usine qui pourrait être serrée pour produire la température torride. **Vérifier la température de sortie afin de s'assurer qu'elle ne dépasse pas la température du 105°F (41°C).** S'assurer que la coupure d'arrêt de température soit correctement réglée au maximum 105°F (41°C) après l'entretien ou la réparation de la soupape. Manipulation avec la coupure d'arrêt de quelque manière pourrait entraîner des températures torrides en causant des lésions corporelles graves et/ou de la mort.

⚠ AVERTISSEMENT

Besoin d'inspection périodique: Il est recommandé que l'inspection périodique soit faite par un entrepreneur certifié. Les conditions de la corrosion de l'eau et/ou des réglages ou des réparations non-autorisées pourraient rendre la soupape inefficace pour le service prévu. La vérification régulière et le nettoyage des composants internes de la soupape ainsi que les contrôles d'arrêts pourraient garantir leur vie au maximum et la fonction correcte du produit. La fréquence du nettoyage et de l'inspection dépendent des qualités locales de l'eau.

Tableau de capacité*

Débit minimal à ASSE 1070	C _v	69 kPa (10 lb/po ²)	138 kPa (20 lb/po ²)	207 kPa (30 lb/po ²)	310 kPa (45 lb/po ²)	414 kPa (60 lb/po ²)
1,89 l/m (0,5 gpm)	0,316	3,78 l/m (1,00 gpm)	5,34 l/m (1,41 gpm)	6,55 l/m (1,73 gpm)	8,03 l/m (2,12 gpm)	9,27 l/m (2,45 gpm)

*Moins la température de 41 °C (105 °F) de l'aérateur et de la sortie