

# Industry Standard Closet Carrier

## WARNING



Read this Manual BEFORE using this equipment. Failure to read and follow all safety and use information can result in death, serious personal injury, property damage, or damage to the equipment. Keep this Manual for future reference.

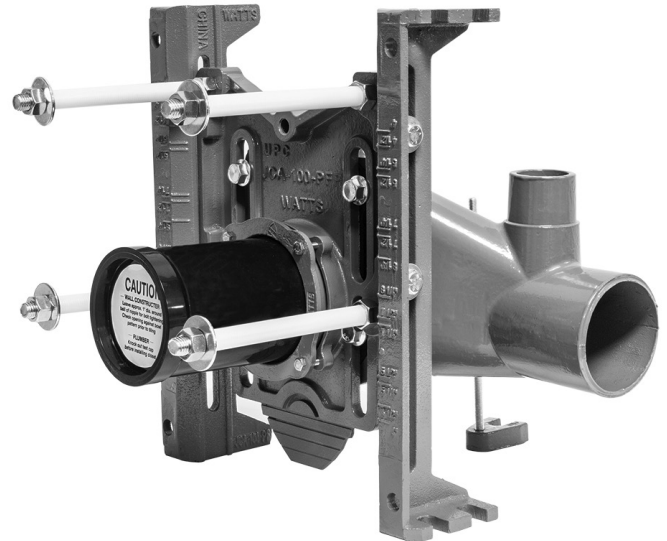


## Installation Instructions

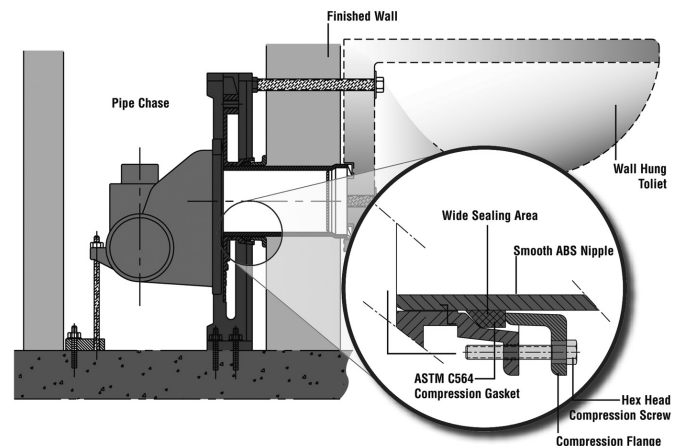
1. Attach each of the carrier legs to the concrete floor with a minimum of one 1/2" diameter anchor bolts, (supplied by others), for each of the two carrier legs.
2. Determine pitch and rough-in requirements (see chart). For carriers set in a low position, break scored steps from lower portion or faceplate with a heavy hammer.
3. Attach faceplate assembly to carrier fitting with 1/2" bolts and washers (supplied). Place oval fitting gasket between faceplate and fitting prior to bolting. Attach the rear anchor support to the boss on the backside of carrier fitting. Anchor the rear support to a concrete floor, using a 1/2" dia. anchor bolt with a minimum pullout strength of 4000 lbs. (by others).
4. Adjust faceplate assembly to accommodate bowl height by loosening side leg bolts. Adjust fitting to accommodate pitch requirement by loosening bolts.
5. Adjust ABS nipple and studs. ABS nipple should extend 5/16" beyond finished wall. Studs should extend 2-1/4" beyond finished wall.
6. Install neoprene bowl gasket on horn in back of bowl, knock out nipple test cap, and set bowl.
7. Install chrome cap nuts and plastic washer over studs. Tighten cap nuts fully to properly load the carrier.

## NOTICE

Wall constructor must leave approx. 2" opening around nipple to access compression bolts. Use 30 - 50 in. lbs. of torque to tighten compression bolts.



## Industry Standard Carrier Assembly



Industry Standard Water Closet Carriers support wall hung "off the floor" water closets. Water closet carriers anchor to the structural floor behind the finished wall, and support the fixture independent of the wall structure.

Watts closet carriers incorporate a patented compression seal nipple, which positively holds test, and eliminates behind the wall leaks. Our traditional threaded nipples require an additional sealant.

## Battery Pitch & Rough-In Requirements

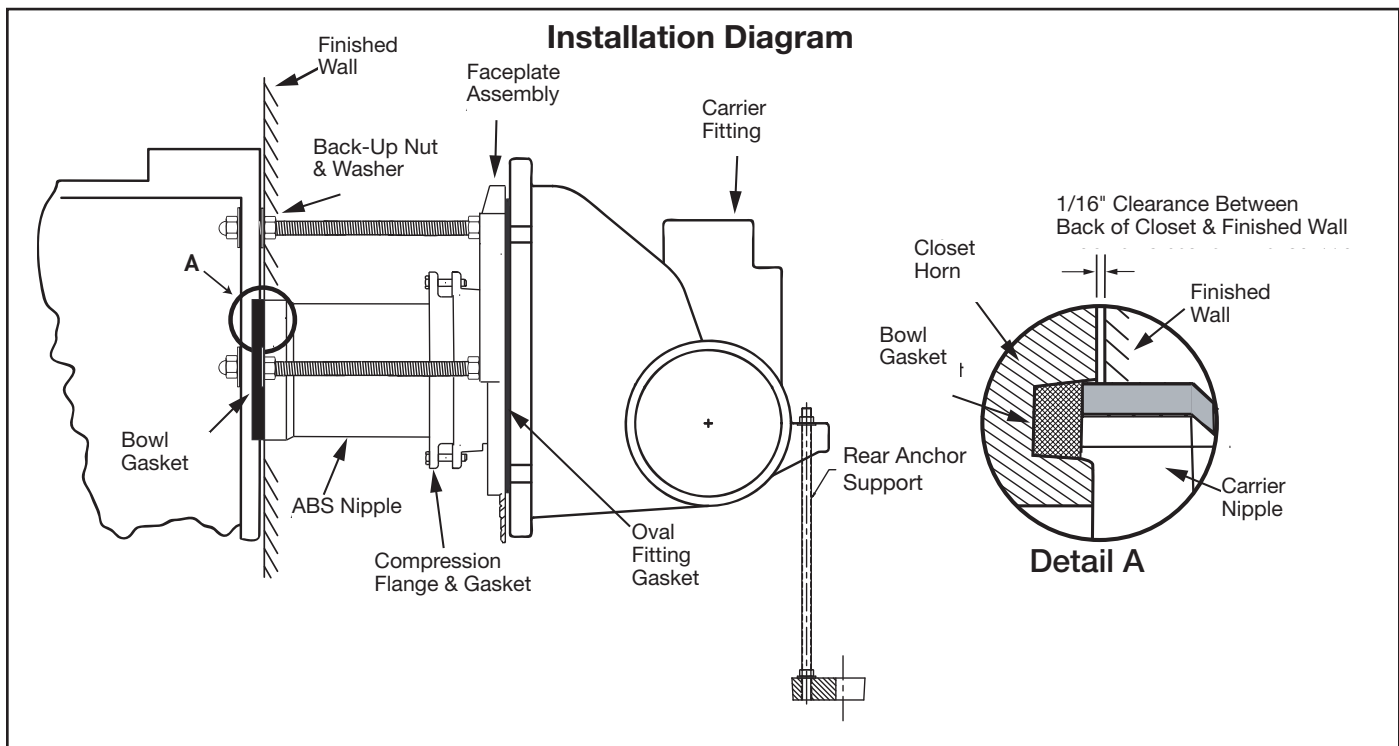
C/L Bowl Outlet From Floor	Min. C/L Horiz. Waste From Floor	Max. C/L Horiz. Waste From Floor
4-1/2"	3"	4-1/2"
5"	3"	5"
5-1/2"	3"	5-1/2"
6"	3"	6"
6-1/2"	3-1/4"	6-1/2"
7"	3-5/8"	7"
7-1/2"	4-1/8"	7-1/2"
8"	4-5/8"	8"
8-1/2"	5"	8-1/2"
9"	5-3/8"	9"
9-3/8"	5-3/4"	9-3/8"

## Matching Closet & Carrier

Watts ISCA carriers can be installed with any commercial 4-bolt (siphon jet) water closet. The ISCA faceplate can be inverted to accommodate 3-bolt (blow out) fixtures.

Standard ISCA 101/121/131 carriers are tested in accordance with AMSE Standard A112.6.1M. For bariatric or other special applications, specify ISCA-103/123/133 750 lb., or ISCA-102/122/132 1000 lb. carriers. Note: 750 lb. and 1000 lb. carriers require special floor anchoring, and have a smaller range of adjustment than standard carriers. Special wall construction design and accommodations may be required.

## Installation Diagram



**WARNING:** This product contains chemicals known to the State of California to cause cancer and birth defects or other reproductive harm.  
For more information: [www.watts.com/prop65](http://www.watts.com/prop65)

**Limited Warranty:** Watts Regulator Co. (the "Company") warrants each product to be free from defects in material and workmanship under normal usage for a period of one year from the date of original shipment. In the event of such defects within the warranty period, the Company will, at its option, replace or recondition the product without charge.

**THE WARRANTY SET FORTH HEREIN IS GIVEN EXPRESSLY AND IS THE ONLY WARRANTY GIVEN BY THE COMPANY WITH RESPECT TO THE PRODUCT. THE COMPANY MAKES NO OTHER WARRANTIES, EXPRESS OR IMPLIED. THE COMPANY HEREBY SPECIFICALLY DISCLAIMS ALL OTHER WARRANTIES, EXPRESS OR IMPLIED, INCLUDING BUT NOT LIMITED TO THE IMPLIED WARRANTIES OF MERCHANTABILITY AND FITNESS FOR A PARTICULAR PURPOSE.**

The remedy described in the first paragraph of this warranty shall constitute the sole and exclusive remedy for breach of warranty, and the Company shall not be responsible for any incidental, special or consequential damages, including without limitation, lost profits or the cost of repairing or replacing other property which is damaged if this product does not work properly, other costs resulting from labor charges, delays, vandalism, negligence, fouling caused by foreign material, damage from adverse water conditions, chemical, or any other circumstances over which the Company has no control. This warranty shall be invalidated by any abuse, misuse, misapplication, improper installation or improper maintenance or alteration of the product.

Some States do not allow limitations on how long an implied warranty lasts, and some States do not allow the exclusion or limitation of incidental or consequential damages. Therefore the above limitations may not apply to you. This Limited Warranty gives you specific legal rights, and you may have other rights that vary from State to State. You should consult applicable state laws to determine your rights. **SO FAR AS IS CONSISTENT WITH APPLICABLE STATE LAW, ANY IMPLIED WARRANTIES THAT MAY NOT BE DISCLAIMED, INCLUDING THE IMPLIED WARRANTIES OF MERCHANTABILITY AND FITNESS FOR A PARTICULAR PURPOSE, ARE LIMITED IN DURATION TO ONE YEAR FROM THE DATE OF ORIGINAL SHIPMENT.**

# WATTS®

USA: Tel: (800) 338-2581 • Fax: (828) 248-3929 • [Watts.com](http://Watts.com)

Canada: Tel: (905) 332-4090 • Fax: (905) 332-7068 • [Watts.ca](http://Watts.ca)

Latin America: Tel: (52) 81-1001-8600 • [Watts.com](http://Watts.com)

# Tubo portador de inodoro de estándar industrial

## ⚠️ ADVERTENCIA



Lea este manual **ANTES** de utilizar este equipo. El no leer y seguir toda la información de seguridad y de utilización puede resultar en muerte, graves lesiones personales, daños a propiedad o daños al equipo. Conserve este Manual para futura referencia.

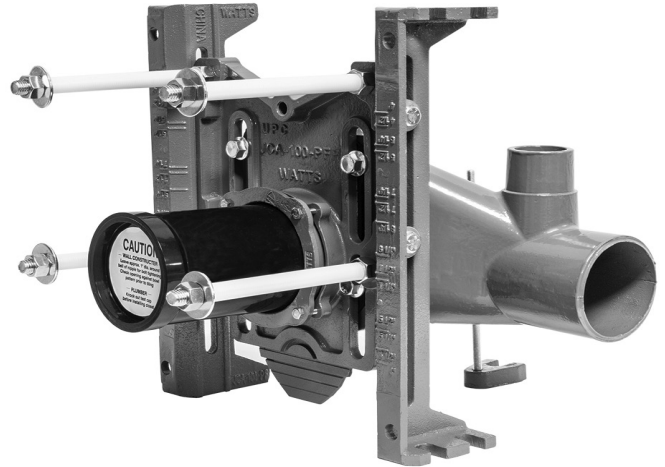
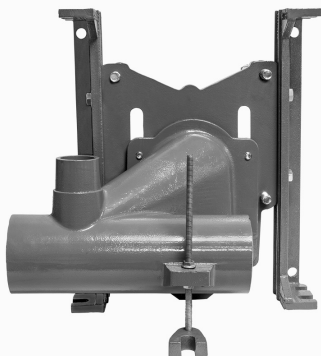


## Instrucciones de instalación

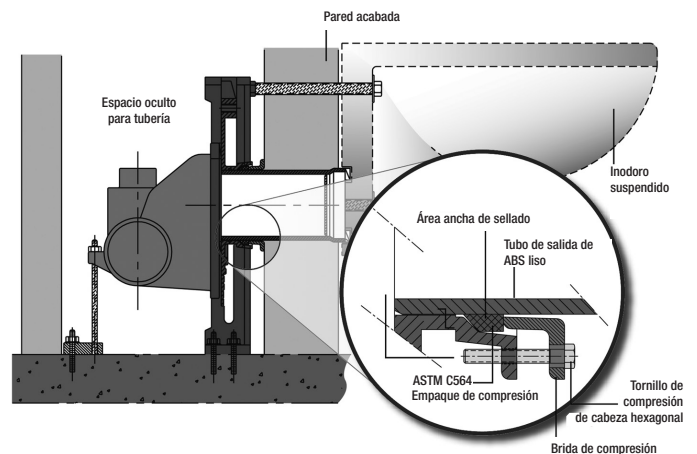
1. Fije cada una de las patas del tubo portador al piso de concreto con al menos de un perno de anclaje de 1/2" (1.27 cm) de diámetro (proporcionado por terceros) en cada una de las patas del tubo portador.
2. Determine los requisitos de inclinación y de distancias (vea la tabla). En el caso de los tubos portadores que se instalan en una posición baja, rompa las salientes acanaladas de la parte inferior o de la placa frontal con un martillo pesado.
3. Fije el conjunto de la placa frontal al conector del tubo portador con pernos de 1/2" (1.27 cm) y arandelas (incluidas). Coloque el empaque ovalado entre la placa frontal y el conector antes de apretar los pernos. Fije el soporte de anclaje trasero a la saliente en la parte posterior del conector del tubo portador. Ancle el soporte trasero a un piso de concreto con un perno de anclaje de 1/2" (1.27 cm) de diámetro con una fuerza mínima de tiro de 4000 lb (1814 kg) (de terceros).
4. Ajuste el conjunto de la placa frontal para que coincida con la altura de la taza, aflojando los pernos de las patas laterales. Ajuste el conector, aflojando los pernos, para coincidir con el requisito de inclinación.
5. Ajuste el tubo de salida de ABS y los espárragos. El tubo de salida de ABS debe sobresalir 5/16" (0.79 cm) de la pared acabada. Los espárragos deben sobresalir 2 1/4" (5.72 cm) de la pared acabada.
6. Instale el empaque de neopreno de la taza en la pieza abocinada de la parte posterior de la taza, quite el tapón del tubo de salida y coloque la taza.
7. Instale tuercas ciegas cromadas y las arandelas de plástico sobre los espárragos. Apriete completamente las tuercas ciegas para cargar correctamente el tubo portador.

## AVISO

El constructor de la pared debe dejar una abertura de aproximadamente 2" (5.08 cm) alrededor del tubo de salida para tener acceso a los pernos de compresión. Use de 30 a 50 in-lb (3.39 a 5.65 N m) par de torsión para apretar los pernos de compresión.



## Conjunto de tubo de soporte de estándar industrial



Los tubos portadores de inodoro de *estándar industrial* soportan inodoros "suspendidos" de la pared. Los tubos portadores de inodoro se anclan al piso estructural detrás de la pared acabada y soportan el inodoro sin depender de la estructura de la pared.

Los tubos portadores de inodoro Watts incorporan un tubo de salida con sello de compresión patentado, el cual tiene un sello positivo y elimina las fugas detrás de la pared. Nuestros tubos de salida roscados tradicionales requieren un sellador adicional.

**WATTS®**

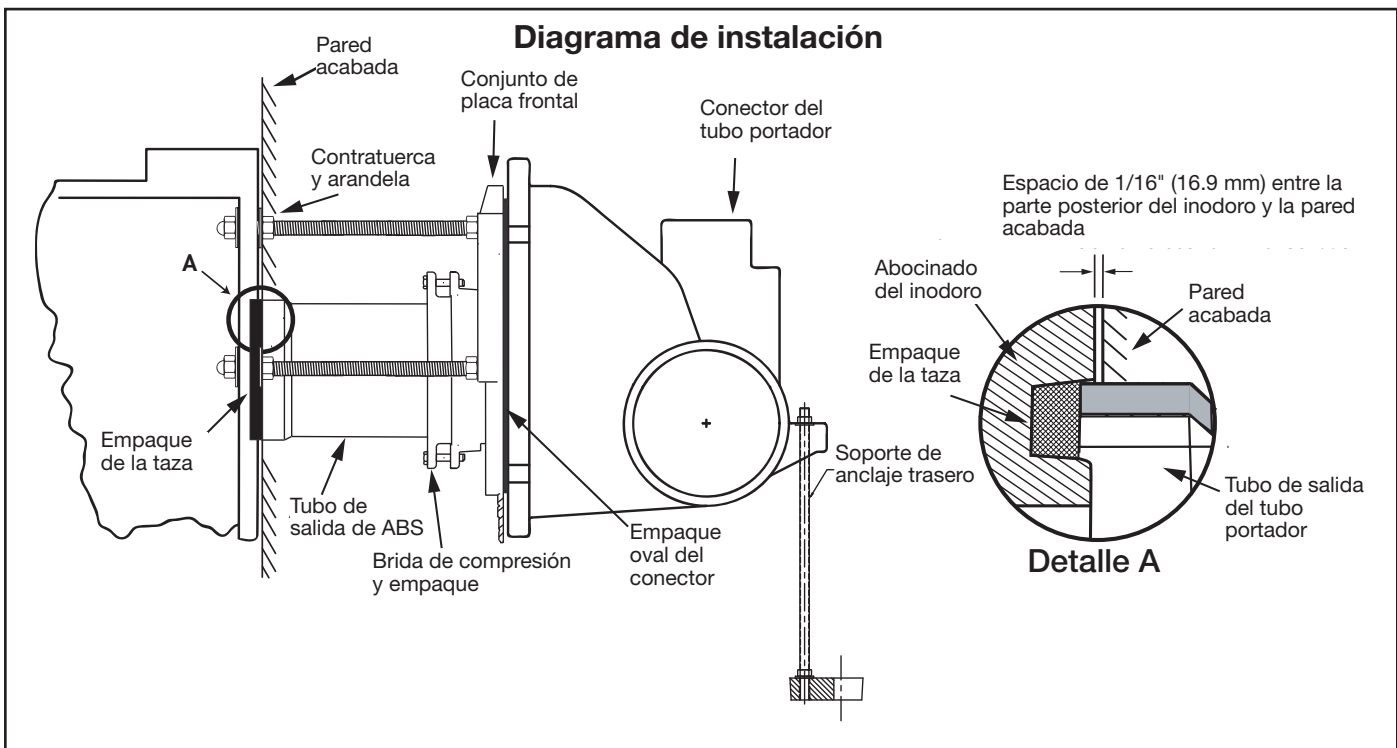
## Requisitos de inclinación y de distancias de la batería

## Correspondencia entre inodoro y tubo portador

Salida de la taza; L.C. del piso	Tubo de desechos; L.C. horiz. mín. del piso	Tubo de desechos; L.C. horiz. máx. del piso
4 1/2" (11.43 cm)	3" (7.62 cm)	4 1/2" (11.43 cm)
5" (12.7 cm)	3" (7.62 cm)	5" (12.7 cm)
5 1/2" (13.97 cm)	3" (7.62 cm)	5 1/2" (13.97 cm)
6" (15.24 cm)	3" (7.62 cm)	6" (15.24 cm)
6 1/2" (16.51 cm)	3 1/4" (8.25 cm)	6 1/2" (16.51 cm)
7" (17.78 cm)	3 5/8" (9.21 cm)	7" (17.78 cm)
7 1/2" (19.05 cm)	4 1/8" (10.48 cm)	7 1/2" (19.05 cm)
8" (20.32 cm)	4 5/8" (11.75 cm)	8" (20.32 cm)
8 1/2" (21.59 cm)	5" (12.7 cm)	8 1/2" (21.59 cm)
9" (22.86 cm)	5 3/8" (13.65 cm)	9" (22.86 cm)
9 3/8" (23.81 cm)	5 3/4" (14.60 cm)	9 3/8" (23.81 cm)

Los tubos portadores ISCA de Watts se pueden instalar en cualquier inodoro comercial (de chorro hacia sifón) de 4 pernos. La placa frontal ISCA se puede invertir para admitir tazas de 3 pernos (de descarga a presión).

Los tubos portadores estándar ISCA 101/121/131 se prueban de acuerdo al estándar AMSE A112.6.1M. Para aplicaciones bariátricas u otras aplicaciones especiales, se especifican tubos portadores ISCA 103/123/133 de 750 lb (340 kg), o ISCA 102/122/132 de 1000 lb (454 kg). Nota: Los tubos portadores de 750 lb (340 kg) y de 1000 lb (454 kg) requieren un anclaje especial al piso y tienen un rango menor de ajuste que el de los tubos portadores estándar. Es posible que necesiten ajustes y un diseño especial de construcción de la pared.



**ADVERTENCIA:** Este producto contiene una sustancia química que se conoce en el estado de California como causante de cáncer, defectos de nacimiento y otros daños reproductivos.  
Para obtener más información: [www.watts.com/prop65](http://www.watts.com/prop65)

**Garantía limitada:** Watts Regulator Co. (la "Compañía") garantiza que cada producto estará libre de defectos en el material y la mano de obra cuando se usen en forma normal, durante un periodo de un año a partir de la fecha de envío original. En caso de que se presenten tales defectos dentro del periodo de garantía, la Compañía, a su discreción, reemplazará o reacondicionará el producto sin cargo.

**LA GARANTÍA QUE AQUÍ SE ESTABLECE SE BRINDA EXPRESAMENTE Y ES LA ÚNICA GARANTÍA QUE OTORGA LA COMPAÑÍA CON RESPECTO AL PRODUCTO. LA COMPAÑÍA NO OTORGA NINGUNA OTRA GARANTÍA, EXPRESA O IMPLÍCITA. POR MEDIO DE LA PRESENTE, LA COMPAÑÍA ESPECÍFICAMENTE SE DESLINDA DE CUALQUIER OTRA GARANTÍA, EXPRESA O IMPLÍCITA, ENTRE OTRAS, LAS GARANTÍAS IMPLÍCITAS DE COMERCIABILIDAD E IDONEIDAD PARA UN FIN PARTICULAR.**

El remedio que se describe en el primer párrafo de esta garantía conformará el único y exclusivo remedio para el incumplimiento de la garantía, y la Compañía no asume responsabilidad por ningún daño incidental, especial o consecuente, entre otras, ganancias perdidas o el costo de reparar o reemplazar otra propiedad dañada si este producto no funciona de manera adecuada, otros costos que resulten de cargos laborales, retrasos, vandalismo, negligencia, mal olor ocasionado por materia extraña, daño por condiciones adversas del agua, sustancias químicas o cualquier otra circunstancia de la cual la Compañía no tiene control. Cualquier abuso, mal uso, aplicación errónea, instalación inadecuada o mantenimiento inadecuado o alteración del producto anulan esta garantía.

Algunos estados no permiten limitaciones en la duración de una garantía implícita, y algunos estados no permiten la exclusión o la limitación de daños incidentales o consecuentes. Por lo tanto, es posible que las limitaciones anteriores no corresponden a usted. Esta garantía limitada le otorga derechos legales específicos, y es posible que tenga otros derechos que varían según el estado. Debe consultar las leyes estatales correspondientes para determinar sus derechos. **HASTA AHORA, SEGÚN LEYES ESTATALES CORRESPONDIENTES, CUALQUIER GARANTÍA IMPLÍCITA QUE NO PUEDA RENUNCIARSE, INCLUIDAS LAS GARANTÍAS IMPLÍCITAS DE COMERCIABILIDAD E IDONEIDAD PARA UN FIN PARTICULAR, ESTÁN LIMITADAS EN DURACIÓN A UN AÑO A PARTIR DE LA FECHA DE EMBARQUE ORIGINAL.**

**WATTS®**

EE. UU.: Tel.: (800) 338-2581 • Fax: (828) 248-3929 • Watts.com

Canadá: Tel.: (905) 332-4090 • Fax: (905) 332-7068 • Watts.ca

América Latina: Tel.: (52) 81-1001-8600 • Watts.com