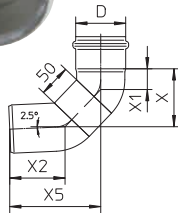


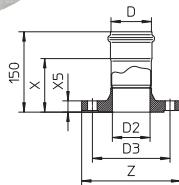
SPECIFICATION: BLÜCHER PIPE AISI Type 316L (standard) stainless steel pipe system, with Push-Fit socket connections with EPDM (standard) sealing ring. All BLÜCHER PIPE to be treated with pickling and passivation finish process.

90 Degree Long Radius Bend



Model No. 316L / Global Part #	D	X	X1	X2	X5
821.000.050S	2"(50)	3"(77)	1"(26)	2-13/16"(72)	4-3/4"(120)
821.000.075S	3"(75)	3-9/16"(90)	1-1/4"(32)	3-3/8"(86)	5-9/16"(141)
821.090.050S	2"(50)	8-9/16"(217)	7/8"(22)	2-13/16"(72)	10-3/16"(259)
821.090.075S	3"(75)	9-1/16"(23)	1-1/16"(27)	3-7/16"(87)	11"(280)
821.090.110S	4"(110)	9-13/16"(250)	1-1/2"(38)	4-1/16"(103)	12-1/16"(307)
821.090.160S	6"(160)	11-1/8"(282)	5-1/8"(130)	5-1/8"(130)	13-15/16"(354)

DIN Socket Flange Adaptor — PN16 DIN 2633/EN1092-1



Model No. 316L / Global Part #	D	Z	D2	D3	X	X5
854.200.040S	1.5"(40)	5-15/16"(150)	1-11/16"(43)	4"(110)	4-1/14"(108)	11/16"(18)
854.200.050S	2"(50)	5-15/16"(150)	1-11/16"(43)	4"(110)	4-1/14"(108)	3/4"(19)
854.200.075S	3"(75)	7-1/4"(185)	2-3/4"(70)	5-11/16"(145)	3-15/16"(100)	13/16"(21)
854.300.040S	1.5"(40)	6-1/2"(165)	2-3/16"(55)	4-15/16"(125)	4-1/14"(108)	11/16"(18)
854.300.050S	2"(50)	6-1/2"(165)	2"(51)	4-15/16"(125)	4-1/14"(108)	13/16"(21)
854.300.110S	4"(110)	8-11/16"(220)	4-3/16"(107)	7-1/16"(180)	3-3/4"(95)	15/16"(23)

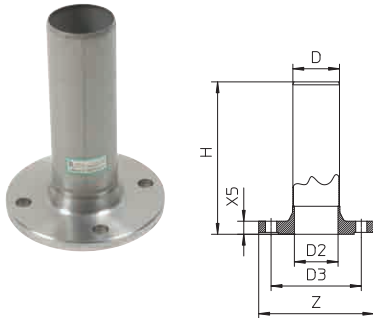
Job Name _____ Contractor _____

Job Location _____ Approval _____

Engineer _____ Contractor's P.O. No. _____

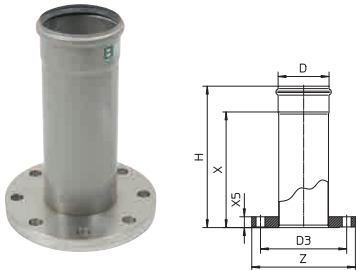
Approval _____ Representative _____

DIN Spigot Flange Adaptor — PN16 DIN 2633/EN1092-1



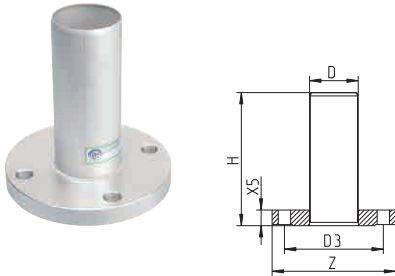
Model No. 316L / Global Part #	D	Z	H	D2	D3	X5
854.210.040S	1.5"(40)	5-15/16"(150)	5-15/16"(150)	1-11/16"(43)	4"(110)	11/16"(18)
854.210.050S	2"(50)	5-15/16"(150)	9-3/16"(234)	1-11/16"(43)	4"(110)	3/4"(19)
854.210.075S	3"(75)	7-1/4"(185)	9-5/8"(245)	2-3/4"(70)	5-11/16"(145)	13/16"(21)
854.310.040S	1.5"(40)	6-1/2"(165)	5-15/16"(150)	2-3/16"(55)	4-15/16"(125)	11/16"(18)
854.310.050S	2"(50)	6-1/2"(165)	7-9/16"(192)	2"(51)	4-15/16"(125)	13/16"(21)
854.310.110S	4"(110)	8-11/16"(220)	10-3/16"(259)	4-3/16"(107)	7-1/16"(180)	15/16"(23)

ANSI Socket Flange Adaptor — ANSI B16.5



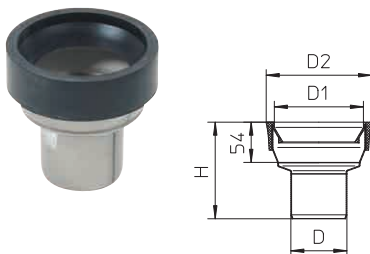
Model No. 316L / Global Part #	D	Z	H	D3	X	X5
854.025.040S	1.5"(40)	6"(152)	11-1/2"(292)	4-3/4"(121)	9-13/16"(250)	3/4"(19)
854.025.050S	2"(50)	6"(152)	11-11/16"(297)	4-3/4"(121)	10"(255)	13/16"(20)
854.025.075S	3"(75)	7-1/2"(191)	12"(305)	6"(153)	10"(255)	15/16"(24)
854.025.110S	4"(110)	9"(229)	12-3/4"(312)	7-1/2"(191)	10"(255)	15/16"(24)
854.025.160S	6"(160)	11"(279)	12-7/8"(328)	9-1/2"(242)	10"(255)	15/16"(24)

ANSI Spigot Flange Adaptor — ANSI B16.5



Model No. 316L / Global Part #	D	Z	H	D3	X5
854.035.040S	1.5"(40)	6"(152)	7-7/8"(200)	4-3/4"(121)	3/4"(19)
854.035.050S	2"(50)	6"(152)	7-3/4"(197)	4-3/4"(121)	3/4"(19)
854.035.075S	3"(75)	7-1/2"(191)	8-1/16"(205)	6"(152)	15/16"(24)
854.035.110S	4"(110)	9"(229)	8-3/8"(212)	7-1/2"(191)	15/16"(24)

Toilet Adaptor



Model No. 316L / Global Part #	D	D1	D2	H
855.090.075S	3"(75)	4"(110)	5-9/16"(141)	5-1/8"(129)
855.090.110S	4"(110)	4"(110)	5-9/16"(141)	4-15/16"(124)