

## Ficha De Especificaciones

Nombre del trabajo \_\_\_\_\_

Contratista \_\_\_\_\_

Ubicación del trabajo \_\_\_\_\_

Autorización \_\_\_\_\_

Ingeniero \_\_\_\_\_

N.º de orden de compra del contratista \_\_\_\_\_

Autorización \_\_\_\_\_

Representante \_\_\_\_\_

# Series 850

## Conjuntos de doble válvula de retención

Tamaño: 1/2" - 2" (15 mm - 50 mm)

Los conjuntos de doble válvula de retención FEBCO serie 850 están diseñados para aplicaciones que no representan un peligro para la salud. Conexiones de extremo: NPT ANSI / ASME B1.20.1



Serie 850

### Presión y temperatura

Máxima presión de trabajo: 175 psi (12.1 bar)  
 Presión de prueba hidrostática: 350 psi (24.1 bar)  
 Rango de temperatura: 32 a 140 °F (0 a 60 °C)

### Materiales

Cuerpo de la válvula: Bronce  
 Elastómeros: Silicona  
 Resortes: Acero inoxidable

### Modelos

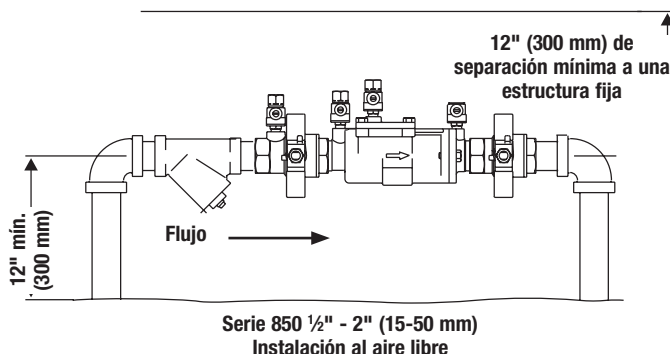
- Filtro en Y

### Aprobaciones y normas

- Conformidad con ANSI/AWWA (C510-92)
- Aprobado por la Fundación para el Control de Interconexiones e Investigación Hidráulica de University of Southern California.



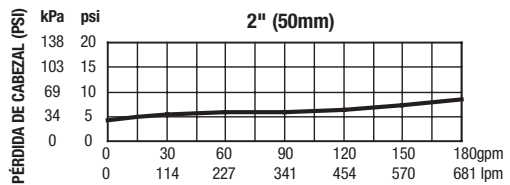
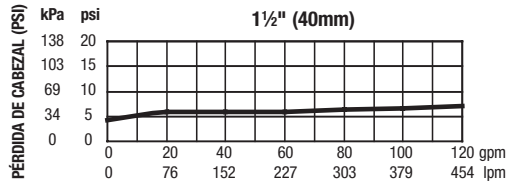
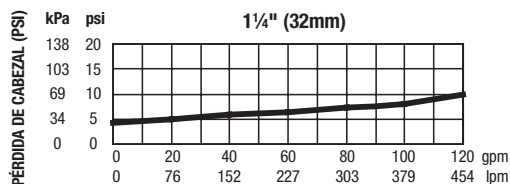
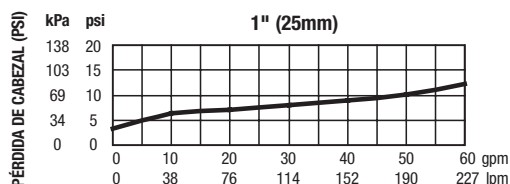
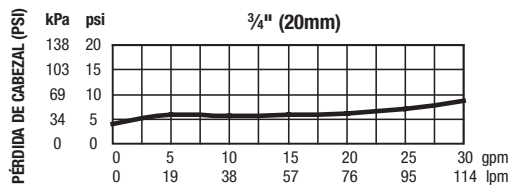
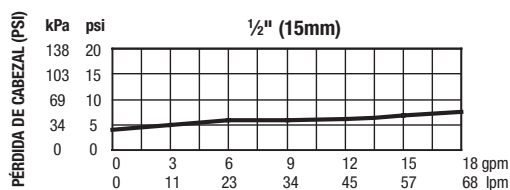
### Instalación típica



#### ⚠ ADVERTENCIA

Es ilegal usar este producto en un sistema de tuberías que suministre agua para el consumo humano, como agua potable o para el lavado de platos, en los Estados Unidos. Antes de instalar el producto de material estándar, consulte con la autoridad local de recursos hídricos, los códigos de construcción y plomería.

### Capacidad

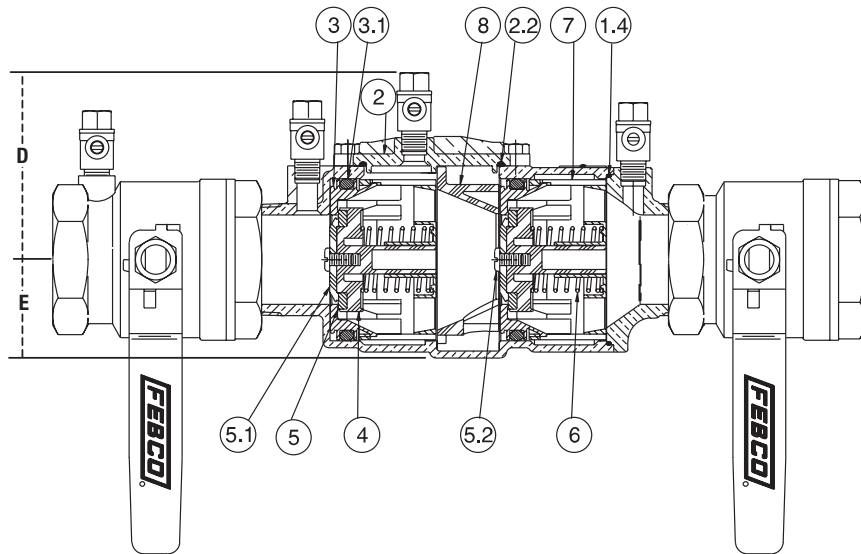


Las especificaciones del producto FEBCO en las unidades tradicionales de EE. UU. y en el sistema métrico son aproximadas y se proporcionan únicamente como referencia. Comuníquese con FEBCO para conocer las mediciones precisas. FEBCO se reserva el derecho de cambiar o modificar el diseño del producto, su construcción, sus especificaciones o materiales sin previo aviso y sin incurrir en ninguna obligación de realizar dichos cambios o modificaciones en los productos de FEBCO vendidos con anterioridad o posterioridad.

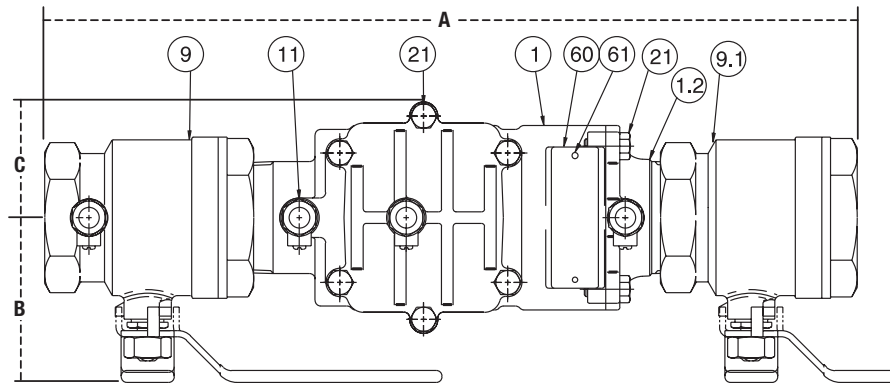


**A WATTS Brand**

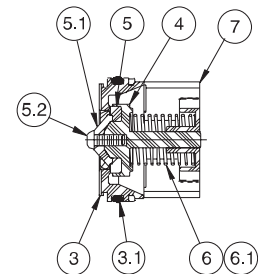
## Serie 850 / Tamaño: 1/2" - 2" (15 mm - 50 mm)



ARTÍCULO	DESCRIPCIÓN	MATERIALES
1	Cuerpo	Bronce
1.2	Cola	Bronce
1.4	Junta tórica	Silicona
2	Cubierta	Bronce
2.2	Junta tórica	Silicona
3	Asiento	Noryl®
3.1	Junta tórica	Silicona
4	Vástago	Noryl®
5	Disco de asiento	Silicona
5.1	Sujetador de disco	Noryl®
5.2	Tornillo de cabeza redonda	Acero inoxidable
6	Resorte	Acero inoxidable
7	Guía	Noryl®
8	Separador de sujetador	Noryl®
9	Válvula esférica (con toma)	Bronce
9.1	Válvula esférica	Bronce
11	Grifo de prueba	Bronce
21	Tornillo de casquete de cabeza hexagonal	Acero inoxidable
60	Placa de identificación	Latón
61	Varilla de tornillo sinfín	Acero inoxidable



Conjunto de válvula de retención



## Dimensiones y pesos

Tamaño: 1/2" - 2" (15 - 50 mm)

TAMAÑO (DN)		DIMENSIONES										PESO	
		A		B		C		D		E			
pulg.	mm	pulg.	mm	pulg.	mm	pulg.	mm	pulg.	mm	pulg.	mm	lb	kg
1/2	15	10	254	1 1/2	38	1 1/2	38	3 3/8	79	1 1/4	32	4.2	1.9
3/4	20	10 3/4	273	1 1/2	38	1 1/2	38	3 3/8	79	1 1/4	32	4.4	2.0
1	25	12 1/2	318	1 5/8	48	1 5/8	41	3 3/8	86	1 1/2	38	6.8	3.1
1 1/4	32	15 7/8	403	3	76	2 1/2	64	4 1/4	108	2 1/4	57	15.8	7.2
1 1/2	40	16 3/8	416	3	76	2 1/2	64	4 1/4	108	2 1/4	57	16.2	7.4
2	50	17 3/8	450	3 1/2	89	2 1/2	64	4 1/4	108	2 1/4	57	21.1	9.6

Las dimensiones son nominales. Deben considerarse las tolerancias de manufactura normales.



A WATTS Brand

USA: Tel: (800) 767-1234 • Fax: (800) 788-4491 • FEBCOonline.com  
 Canada: Tel: (905) 332-4090 • Fax: (905) 332-7068 • FEBCOonline.ca  
 Latin America: (52) 81-1001-8600 • FEBCOonline.com