

Caractéristiques du produit

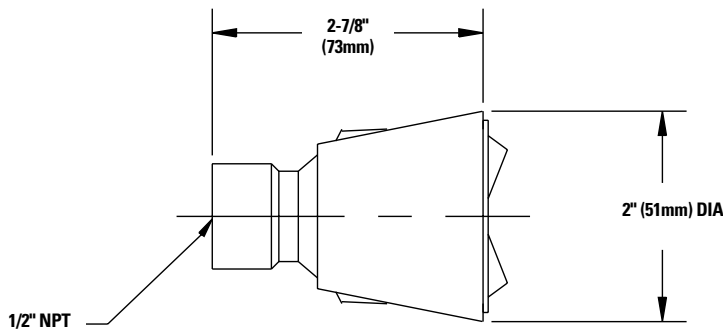
SANS PLOMB*

Caractéristiques ■

- Déscription Pomme de douche à rotule économiseur, "Type J"
- Matériel ABS
- Finition Chrome poli
- Agence/Approbation des caractéristiques ANSI A112.18.1M
CSA B125
- Débit maximum 2,5 gpm @ 80psi (9,5 l/min @550 kPa)
- Poids à l'expédition 0,5 lb (0,2 kg)



Dimensions ■



* La surface de ce produit en contact avec l'eau potable contient moins d'un quart de un pour cent (0,25%) en poids de plomb.

APPROBATION D'INGENIERIE

Projet: _____
 Constructeur: _____
 Architecte/Ingénieur: _____

