

Para aplicaciones residenciales y comerciales

Nombre del trabajo _____
 Lugar del trabajo _____
 Ingeniero _____
 Autorización _____

Contratista _____
 Autorización _____
 N.º de orden de compra del contratista _____
 Representante _____

SunStat® Command

Termostato con pantalla táctil programable

Este termostato "todo en uno" incluye un relé integrado para controlar los sistemas de calefacción de pisos de 120 o 240 VCA y un interruptor GFCI para mejorar la seguridad. El SunStat Command controla la temperatura del piso de forma predeterminada. Opcionalmente, puede limitar la temperatura del piso para así evitar el sobrecalentamiento del ambiente o puede configurarse para controlar el ambiente a través de la temperatura del aire únicamente.

Especificaciones

Literatura	IOM-ST-Command, ES-ST-Command
Voltaje de funcionamiento	120/240 VCA, 60 Hz, 3 vatios
Carga máxima	Carga resistiva de 15 amperios
Potencia máxima	1800 vatios a 120 VCA 3600 vatios a 240 VCA
GFCI	Clase A (activación a 5 miliamperios)
Dimensiones	4-5/8" de altura x 2-19/20" de ancho x 1-13/20" de profundidad (118 x 75 x 42 mm)
Cubierta	PVC, color blanco, NEMA tipo 1
Condiciones del ambiente	32 a 86 °F (0 a 30 °C), <90 % de humedad relativa sin condensación
Sensor de piso	Termistor, tipo NCT de 10 000, cable con funda de 300 V, 15 pies de longitud

Características

- Control con sensor de piso y aire
- Pantalla táctil con temas de colores múltiples
- Perfil delgado con anillo de protección que se puede pintar
- Programaciones de 7 días programables
- Monitoreo del consumo de energía
- Pantallas de ayuda completas
- Conexión con el sistema de automatización de dispositivos del hogar
- Tiempo de espera temporario



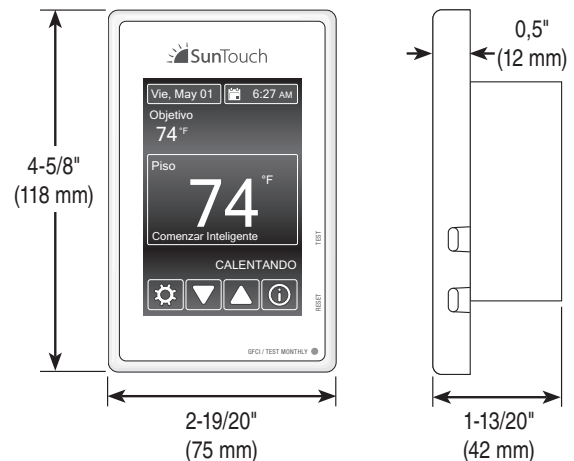
Certificación de UL según las normas UL 943,
 UL 873 y UL 991
 Archivo de certificación N.º E365015.



Sensor de piso



SunStat Command



⚠ PRECAUCIÓN

Esta hoja de ingeniería no está pensada para ofrecer la información completa sobre la seguridad y las instrucciones de instalación. Para evitar daños materiales o lesiones personales, consulte el manual de instalación completo y la información sobre seguridad de productos que se incluye con el producto.

Opciones de producto

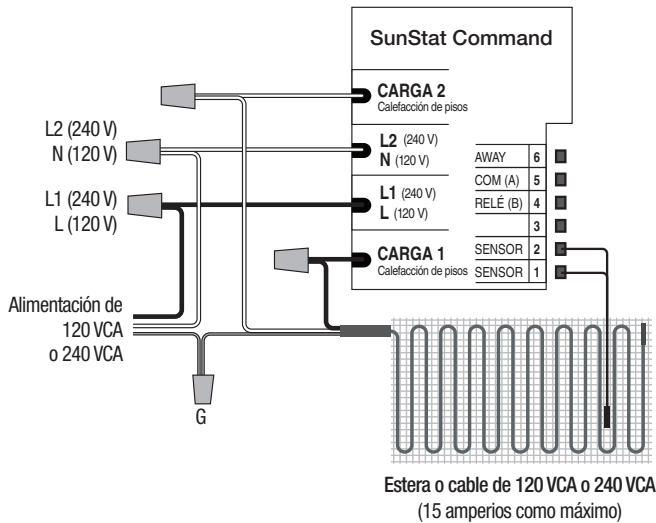
Cant.	Descripción	N.º de modelo	N.º de pedido
	Termostato SunStat Command	500850-SB	81019079
	Sensor de piso adicional (opcional)	500110	81009178

Las especificaciones de los productos de SunTouch en unidades imperiales de EE. UU. y métricas son aproximadas y solo se indican como referencia. Si necesita medidas precisas, comuníquese con el servicio técnico de SunTouch. SunTouch se reserva el derecho a cambiar o modificar el diseño, la construcción, las especificaciones o los materiales del producto sin previo aviso y sin incurrir en ninguna obligación de realizar tales cambios o modificaciones en los productos vendidos anterior o posteriormente por SunTouch.

Ejemplos de aplicaciones de SunStat Command

Cableado típico para SunStat Command con una estera o cable (120/240 VCA).

Circuito exclusivo para 120 o 240 VCA, 20 amperios (máximo) (carga máxima de 15 amperios mediante el control SunStat)



Cableado típico para SunStat Command con varias esteras o cables (120/240 VCA).

Circuito exclusivo para 120 o 240 VCA, 20 amperios (máximo) (carga máxima de 15 amperios mediante el control SunStat)

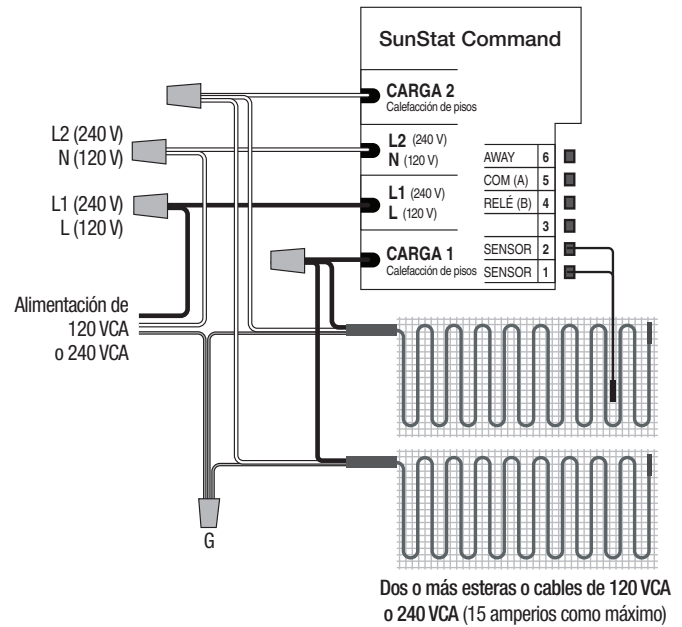
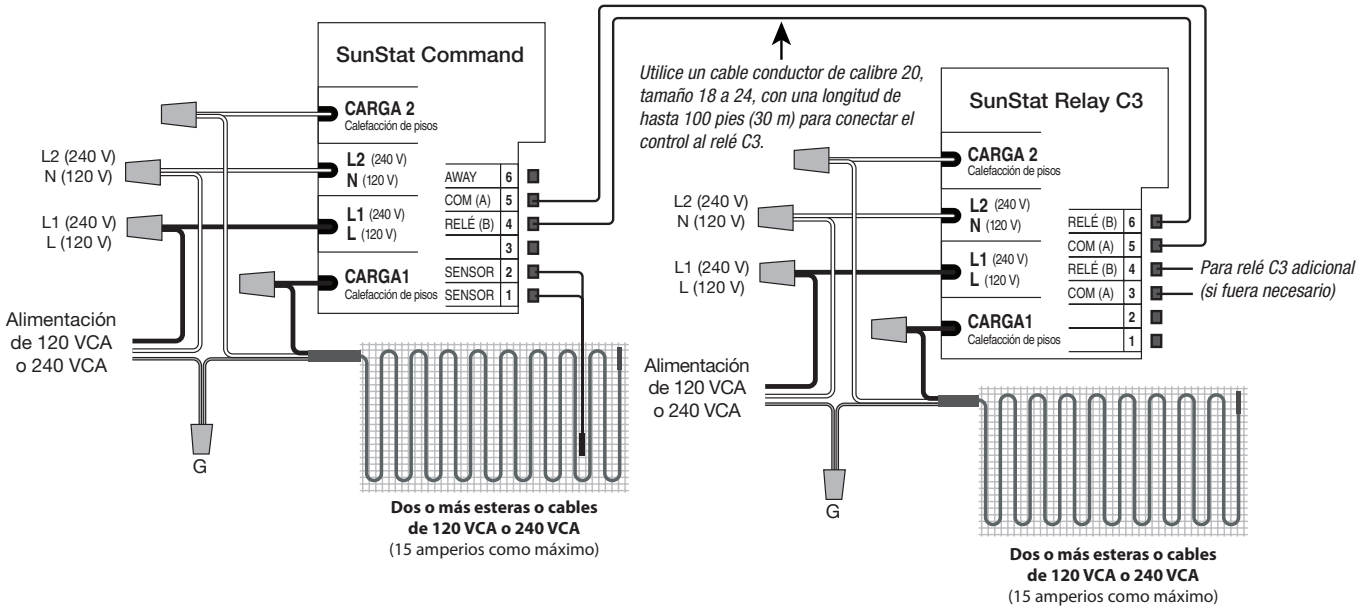


Diagrama de cableado eléctrico para SunStat Command con relé C3 SunStat (120/240 VCA). Pueden conectarse hasta 10 relés C3 SunStat para ampliar el área controlada por un solo SunStat Command.

Circuito exclusivo para 120 o 240 VCA, 20 amperios (máximo) (carga máxima de 15 amperios mediante el control SunStat)



Una compañía de Watts Water Technologies

EE. UU.: Tel.: (888) 432-8932 • Fax: (417) 831-4067

Canadá: Tel.: (888) 208-8927 • Fax: (905) 332-7068

Latinoamérica: Tel.: (52) 81-1001-8600 • Fax: (52) 81-8000-7091