

Pour applications résidentielles et commerciales

Nom de la tâche _____
 Lieu de la tâche _____
 Ingénieur _____
 Approbation _____

Entrepreneur _____
 Approbation _____
 N° de bon de commande de l'entrepreneur _____
 Représentant _____

SunStat® Command

Thermostat programmable à écran tactile

Ce thermostat tout en un est équipé d'un relais intégré qui permet de contrôler des systèmes de chauffage électrique de plancher de 120 ou 240 V. c.a. et un DDFT pour une sécurité accrue. Par défaut, la SunStat Command contrôle la température du plancher. Une option permet de limiter la température du plancher pour éviter que l'espace ne soit en surchauffe, ou il est possible de la régler pour contrôler l'espace seulement à partir de la température qu'il y fait.

Caractéristiques

Documentation	IOM-ST-Command, ES-ST-Command
Tension de fonctionnement	120/240 V c.a., 60 Hz, 3 watts
Charge maximale	15 A résistant
Alimentation maximum	1800 watts à 120 V c.a. 3600 watts à 240 V c.a.
DDFT	Classe A (déclenchement à 5 milliampères)
Dimensions	4-5/8 po hau. x 2-19/20 po lar. x 1-13/20 po pro. (118 x 75 x 42 mm)
Boîtier	Plastique PVC blanc, type NEMA 1
Conditions ambiantes	32 à 86 °F (0 à 30 °C), <90 % HR sans condensation
Capteur de plancher	Thermistance, type 10k NTC, câble gainé de 300 V, et de 15 pi. de long

Caractéristiques

- Commande de mesure de température du plancher et de l'air
- Affichage sur écran tactile avec plusieurs thèmes à couleurs
- Profil fin avec anneau décoratif qui peut s'enlever et se peindre
- Possibilité de programmer sur 7 jours
- Surveillance de la consommation énergétique
- Écrans d'aide complets
- Système d'intégration domotique
- Réglage du mode attente temporaire



UL enregistré sous UL 943, UL 873, UL 991
 Homologation numéro de fichier E365015.

⚠ MISE EN GARDE

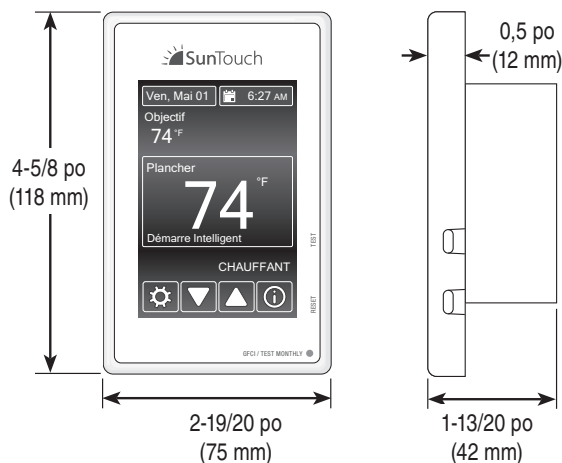
Cette fiche technique ne vise pas à fournir des instructions d'installation complètes et des consignes de sécurité. Afin d'éviter des dommages matériels ou des blessures, prière de se référer au manuel d'installation complet et à la notice de sécurité du produit fournis avec le produit.



Capteur de plancher



SunStat Command



Options du produit

Qté	Description	N° du modèle	N° de commande
	Thermostat SunStat Command	500850-SB	81019079
	Capteur de plancher supplémentaire (en option)	500110	81009178

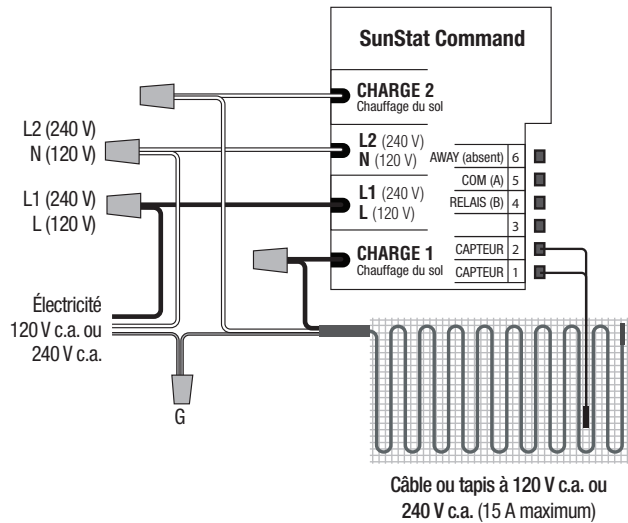
Les spécifications des produits SunTouch en unités impériales et métriques sont approximatives et sont fournies à titre indicatif. Veuillez communiquer avec le service technique de SunTouch pour des mesures précises. SunTouch se réserve le droit de changer ou de modifier la conception, la construction, les spécifications ou les matériaux des produits sans préavis ni encourir aucune obligation de procéder à ces changements et modifications sur les produits SunTouch vendus antérieurement ou ultérieurement.



Exemples d'utilisation de SunStat Command

Câblage type pour un tapis avec SunStat Command (120/240 V c.a.).

Ligne dédiée de 120 ou 240 V c.a., 20 A (maximum)
(charge maximum 15 A avec une commande SunStat).



Câblage type pour plusieurs tapis ou câbles avec SunStat Command (120/240 V c.a.).

Ligne dédiée de 120 ou 240 V c.a., 20 A (maximum)
(charge maximum 15 A avec une commande SunStat).

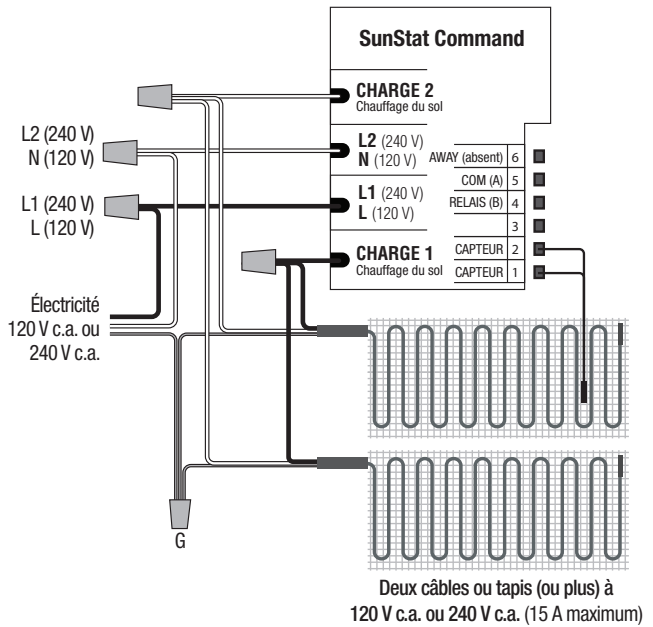
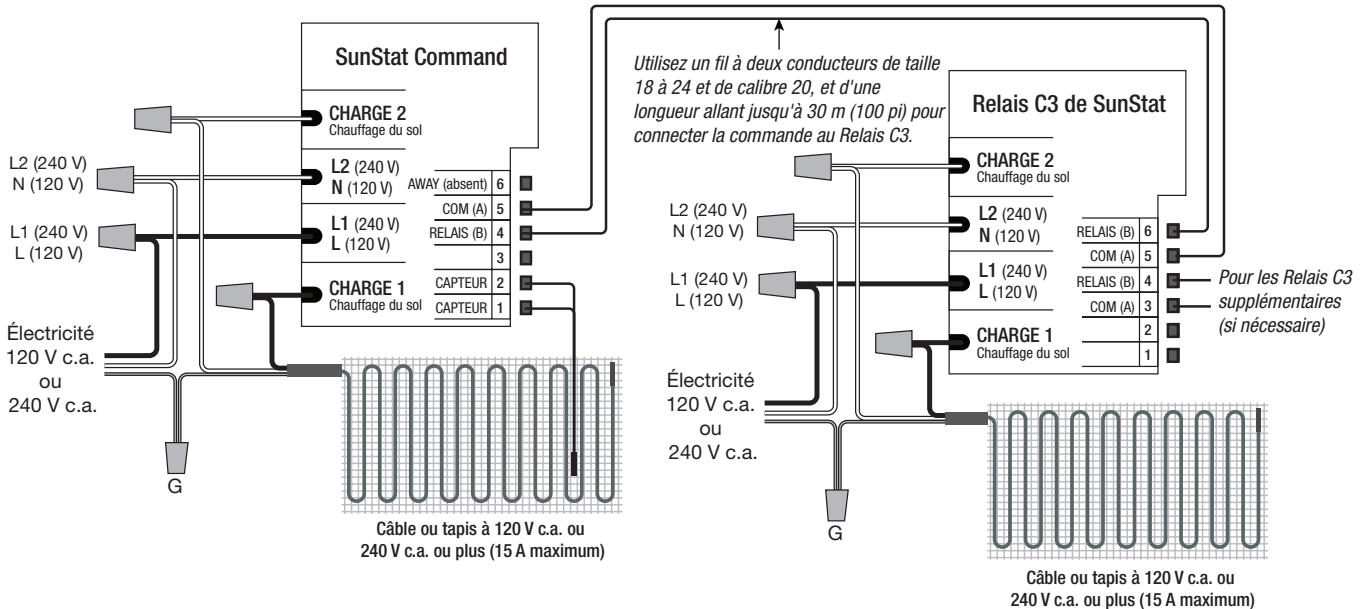


Diagramme du câblage électrique pour SunStat Command avec le relais SunStat C3 (120/240 V c.a.). Il est possible de connecter jusqu'à 10 relais SunStat C3 pour élargir la zone contrôlée par une seule SunStat Command.

Ligne 120 ou 240 V c.a., 20 amp (maximum) dédiée (maximum 15 A chargé à travers la commande SunStat)



Une société Watts Water Technologies

É.-U. : Tél. : (888) 432 8932 • Télécopie : (417) 831 4067
Canada : Tél. : (888) 208-8927 • Télécopie : (905) 332-7068
Amérique latine : Tél. : (52) 81 1001 8600 • Télécopie : (52) 81 8000 7091