

Para aplicaciones residenciales y comerciales

Nombre del trabajo _____
 Ubicación del trabajo _____
 Ingeniero _____
 Autorización _____

Contratista _____
 Autorización _____
 N.º de orden de compra del contratista _____
 Representante _____

SunStat® Core

Termostato de calefacción eléctrica de piso

Este termostato “todo en uno” incluye un relé integrado para controlar los sistemas de calefacción de pisos de 120 o 240 V CA y un interruptor GFCI para mejorar la seguridad. SunStat Core controla la temperatura del piso con la entrada del sensor de piso incluido.

Especificaciones

Material publicado	IOM-ST-Core, ES-ST-Core
Voltaje de funcionamiento	120/240 V CA, 60 Hz, 3 vatios
Carga máxima	Carga resistiva de 15 amperios
Potencia máxima	1800 vatios a 120 V CA 3600 vatios a 240 V CA
GFCI	Clase A (activación a 5 miliamperios)
Dimensiones	4-5/8 pulg. de altura x 2-19/20 pulg. de ancho x 1-13/20 pulg. de profundidad (118 x 75 x 42 mm)
Cubierta	PVC, color blanco, NEMA tipo 1
Condiciones del ambiente	32 a 86 °F (0 a 30 °C), <90 % de humedad relativa sin condensación
Sensor de piso	Termistor, tipo NCT de 10.000, cable con funda de 300 V, 15 pies de longitud

Características

- Control de temperatura del piso
- Perfil delgado
- Ajuste de temperatura simple
- GFCI integrado
- Control de sistemas de calefacción eléctrica de piso de 120 o 240 V CA



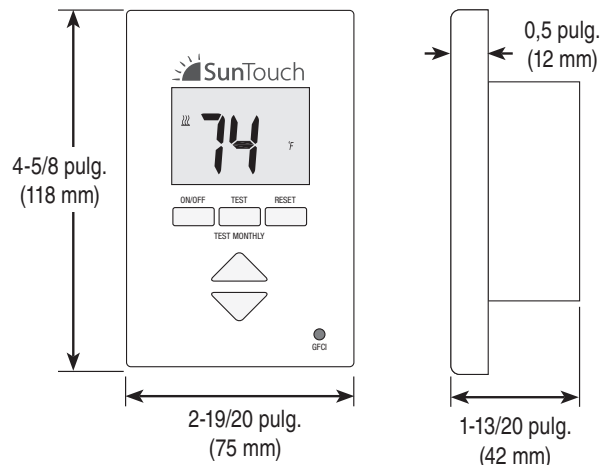
Certificación de UL según las normas UL 943, UL 873 y UL 991
 Archivo de certificación N.º E365015.



Sensor de piso



SunStat Core



Opciones de producto

Cant.	Descripción	N.º de modelo	N.º de pedido
	Termostato SunStat Core	500825-SB	81019083
	Sensor de piso adicional (opcional)	500110	81009178

⚠ PRECAUCIÓN

Esta hoja de ingeniería no está pensada para ofrecer la información completa sobre la seguridad y las instrucciones de instalación. Para evitar daños materiales o lesiones personales, consulte el manual de instalación completo y la información sobre seguridad de productos que se incluye con el producto.

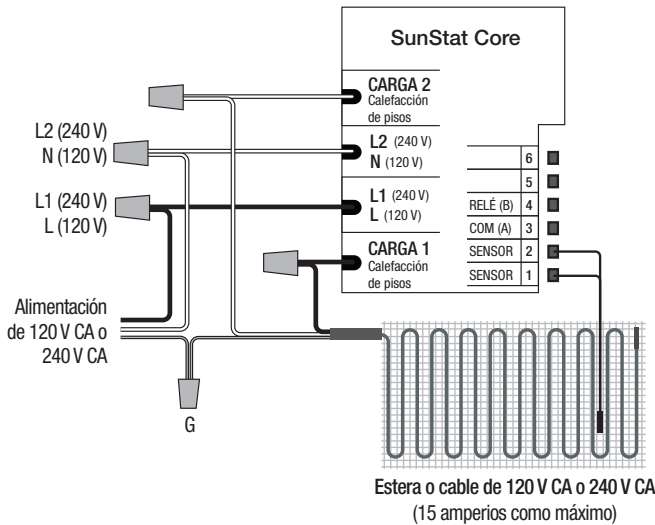
Las especificaciones de los productos de SunTouch en unidades imperiales de EE. UU. y métricas son aproximadas y solo se indican como referencia. Si necesita medidas precisas, comuníquese con el servicio técnico de SunTouch. SunTouch se reserva el derecho a cambiar o modificar el diseño, la construcción, las especificaciones o los materiales del producto sin previo aviso y sin incurrir en ninguna obligación de realizar tales cambios o modificaciones en los productos vendidos anterior o posteriormente por SunTouch.



Ejemplos de aplicaciones de SunStat Core

Cableado típico para SunStat Core con una estera o cable (120/240 V CA)

Circuito exclusivo para 120 o 240 V CA, 20 amperios (máximo) (carga máxima de 15 amperios mediante el control SunStat)



Cableado típico para SunStat Core con varias esteras o cables (120/240 V CA)

Circuito exclusivo para 120 o 240 V CA, 20 amperios (máximo) (carga máxima de 15 amperios mediante el control SunStat)

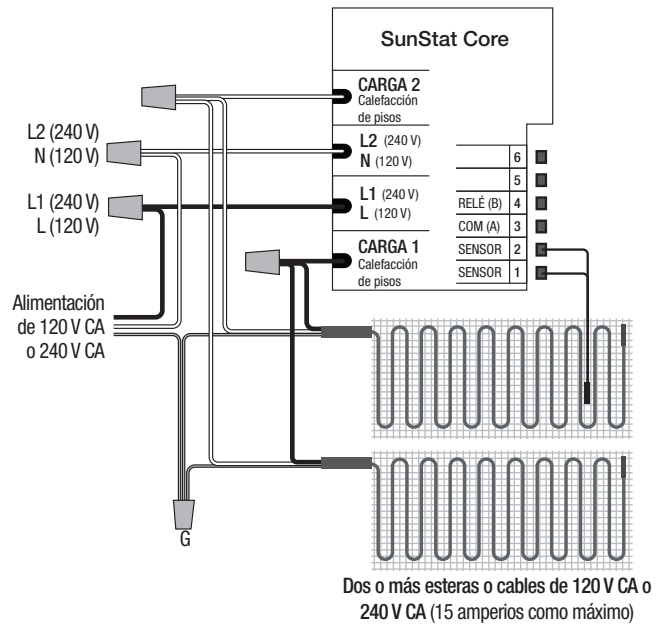
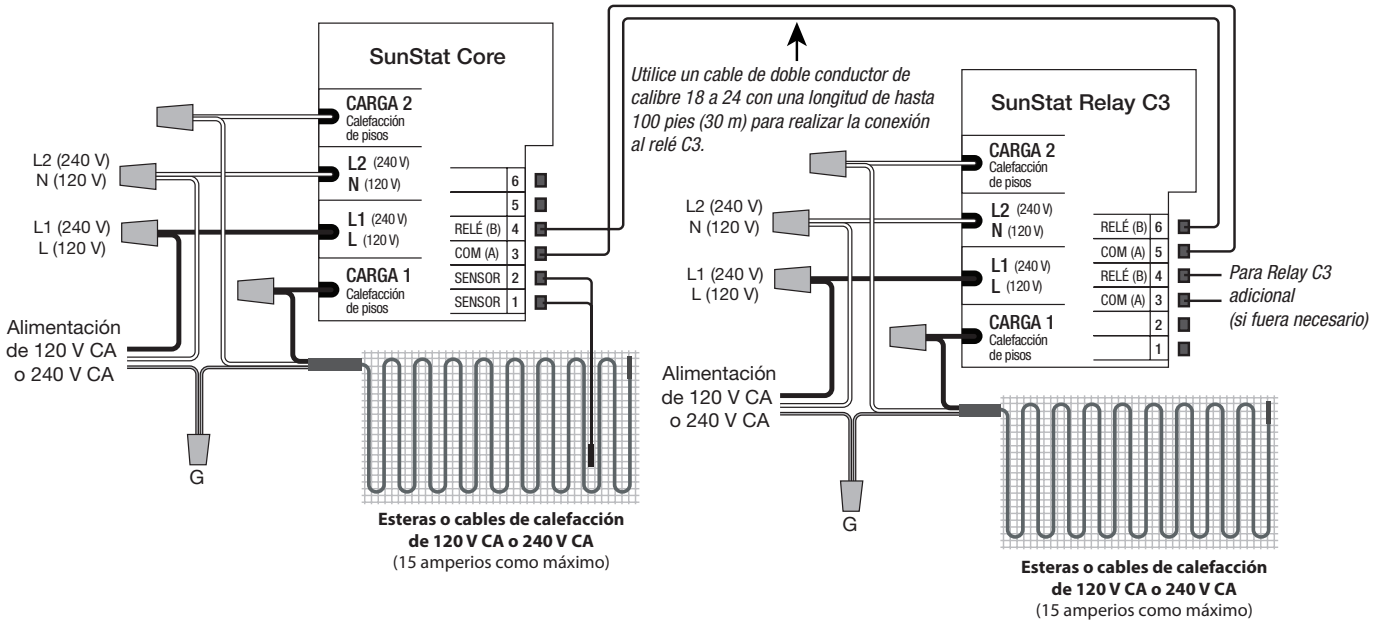


Diagrama de cableado eléctrico para SunStat Core con SunStat Relay C3 (120/240 V CA). Pueden conectarse hasta 10 SunStat Relay C3 para ampliar el área controlada por un solo SunStat Core.

Circuito exclusivo para 120 o 240 V CA, 20 amperios (máximo) (carga máxima de 15 amperios mediante el control SunStat)



Una compañía de Watts Water Technologies

Estados Unidos: Tel.: (888) 432-8932 • Fax: (417) 831-4067
 Canadá: Tel.: (888) 208-8927 • Fax: (905) 332-7068
 América Latina: Tel.: (52) 81-1001-8600 • Fax: (52) 81-8000-7091