

## Para aplicaciones residenciales y comerciales

Nombre del trabajo \_\_\_\_\_  
 Lugar del trabajo \_\_\_\_\_  
 Ingeniero \_\_\_\_\_  
 Autorización \_\_\_\_\_

Contratista \_\_\_\_\_  
 Autorización \_\_\_\_\_  
 N.º de orden de compra del contratista \_\_\_\_\_  
 Representante \_\_\_\_\_

# SunStat® Relay C3

## 120 o 240 VAC

El SunStat Relay C3 está diseñado para controlar el voltaje que llega a los sistemas de calefacción eléctrica de pisos SunTouch que requieren más de 15 amperios. Pueden conectarse hasta 10 SunStat Relays a un termostato SunStat Connect, Command o Core para sistemas de 120 VCA con un tamaño de hasta 1650 pies<sup>2</sup> o sistemas de 240 VCA con un tamaño de hasta 3300 pies<sup>2</sup>. Cada SunStat Relay C3 requiere un circuito adicional de 20 amperios y un disyuntor individual.

### Especificaciones

Literatura	IOM-ST-RelayC3, ES-ST-RelayC3
Voltaje de funcionamiento	120/240 VCA, 60 Hz, 3 vatios
Carga máxima	Carga resistiva de 15 amperios
Potencia máxima	1800 vatios a 120 VCA 3600 vatios a 240 VCA
GFCI	Clase A (activación a 5 miliamperios)
Dimensiones	4-5/8" de altura x 2-19/20" de ancho x 1-13/20" de profundidad (118 x 75 x 42 mm)
Cubierta	PVC, color blanco, NEMA tipo 1
Condiciones del ambiente	32 a 86 °F (0 a 30 °C), <90 % de humedad relativa sin condensación

### AVISO

El Relay C3 solo es compatible con los modelos SunStat Connect, Command y Core. No lo conecte a modelos anteriores de termostatos o relés SunStat.

### Características

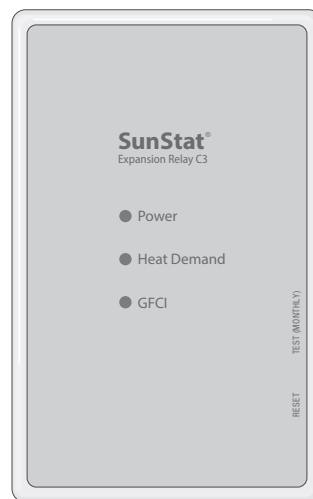
- Amplíe el área controlada por un termostato SunStat Connect, Command o Core
- Controle hasta 15 amperios de calefacción eléctrica de pisos
- Voltaje dual (120 y 240 VCA)
- GFCI integrado (activación a 5 miliamperios)
- Luces de estado
- Hasta 10 relés C3 por termostato
- Garantía de tres años



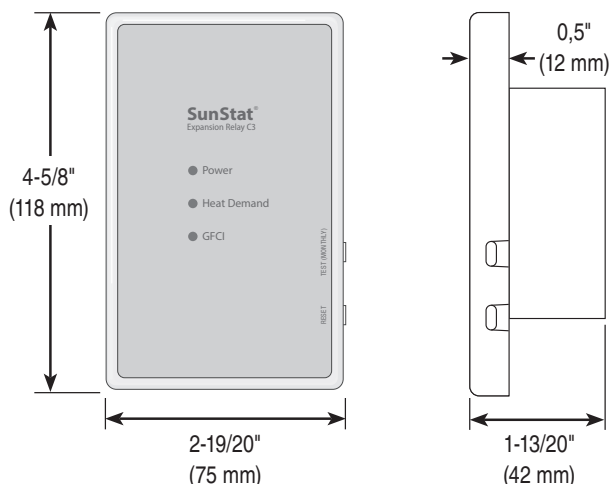
Certificación de UL según las normas UL 943, UL 873 y UL 991  
 Archivo de certificación N.º E365015.

### PRECAUCIÓN

Esta hoja de ingeniería no está pensada para ofrecer la información completa sobre la seguridad y las instrucciones de instalación. Para evitar daños materiales o lesiones personales, consulte el manual de instalación completo y la información sobre seguridad de productos que se incluye con el producto.



SunStat Expansion Relay C3



### Opciones de producto

Cant.	Descripción	N.º de modelo	N.º de pedido
	SunStat Expansion Relay C3	500880-BB	81019088

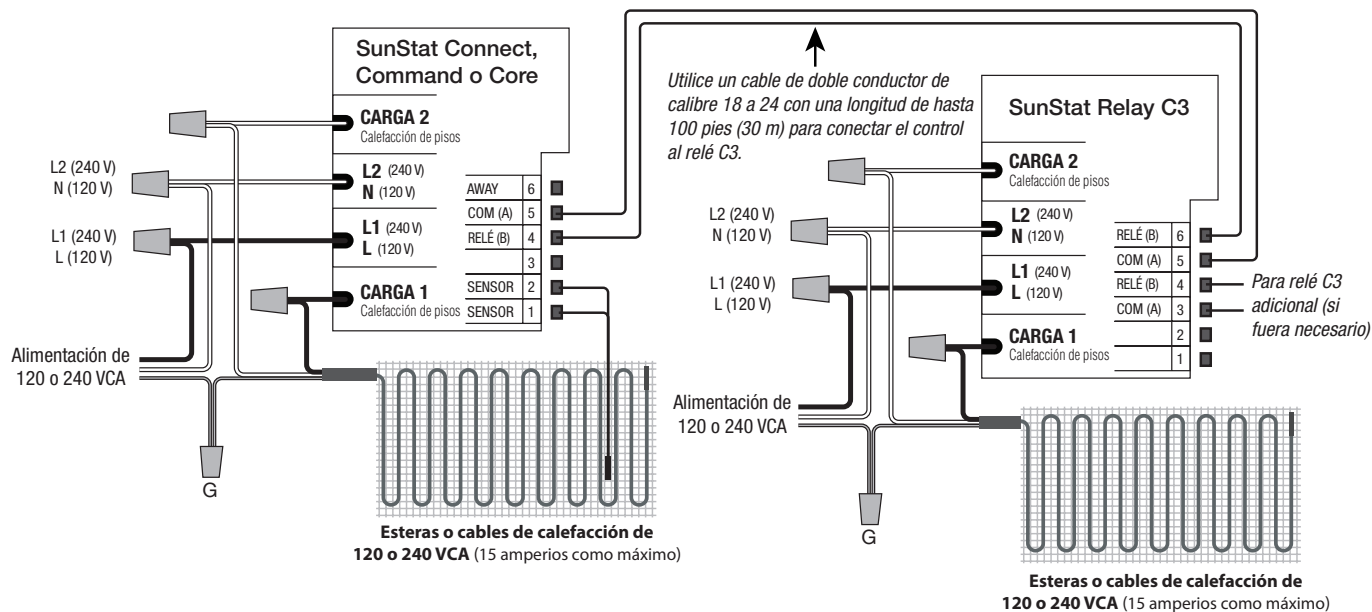
Las especificaciones de los productos de SunTouch en unidades imperiales de EE. UU. y métricas son aproximadas y solo se indican como referencia. Si necesita medidas precisas, comuníquese con el servicio técnico de SunTouch. SunTouch se reserva el derecho a cambiar o modificar el diseño, la construcción, las especificaciones o los materiales del producto sin previo aviso y sin incurrir en ninguna obligación de realizar tales cambios o modificaciones en los productos vendidos anterior o posteriormente por SunTouch.



## Ejemplos de aplicación del SunStat Relay

Diagrama de cableado eléctrico para el termostato SunStat con SunStat Relay C3 (120/240 VCA). Pueden conectarse hasta 10 SunStat Relay C3 para ampliar el área controlada por un solo termostato SunStat Connect, Command o Core.

Circuito exclusivo para 120 o 240 VCA, 20 amperios (máximo) (carga máxima de 15 amperios mediante el control SunStat)



### ⚠ ADVERTENCIA

Asegúrese de que se suministren 120 V CA a los cables de 120 V CA, y 240 V CA a los cables de 240 V CA. De lo contrario, podría producirse un sobrecalentamiento peligroso y un posible riesgo de incendio. No supere los 15 amperios en este control.



Una compañía de Watts Water Technologies

EE. UU.: Tel.: (888) 432-8932 • Fax: (417) 831-4067  
 Canadá: Tel.: (888) 208-8927 • Fax: (905) 332-7068  
 Latinoamérica: Tel.: (52) 81-1001-8600 • Fax: (52) 81-8000-7091