

## Pour applications résidentielles et commerciales

Nom de la tâche \_\_\_\_\_  
 Lieu de la tâche \_\_\_\_\_  
 Ingénieur \_\_\_\_\_  
 Approbation \_\_\_\_\_

Entrepreneur \_\_\_\_\_  
 Approbation \_\_\_\_\_  
 N° de bon de commande de l'entrepreneur \_\_\_\_\_  
 Représentant \_\_\_\_\_

# SunStat® Relay C3

120 ou 240 V c.a.

Le SunStat Relay C3 est conçu pour contrôler la tension des systèmes de chauffage de plancher électriques SunTouch nécessitant plus de 15 A. Il est possible de brancher jusqu'à 10 SunStat Relay à un thermostat SunStat Connect, Command ou Core pour des systèmes de 120 V c.a. jusqu'à 1 650 pi<sup>2</sup> ou des systèmes de 240 V c.a. jusqu'à 3 300 pi<sup>2</sup>. Chaque SunStat Relay C3 nécessite un circuit supplémentaire de 20 A et un disjoncteur individuel.

### Caractéristiques

Documentation	IOM-ST-RelayC3, ES-ST-RelayC3
Tension de fonctionnement	120/240 V c.a., 60 Hz, 3 watts
Charge maximale	15 A résistant
Alimentation maximum	1800 watts à 120 V c.a. 3600 watts à 240 V c.a.
DDFT	Classe A (déclenchement à 5 milliampères)
Dimensions	4-5/8 po hau. x 2-19/20 po lar. x 1-13/20 po pro. (118 x 75 x 42 mm)
Boîtier	Plastique PVC blanc, type NEMA 1
Conditions ambiantes	32 à 86 °F (0 à 30 °C), <90 % HR sans condensation

### AVIS

Le relais C3 est compatible uniquement avec les modèles SunStat Connect, Command et Core. Ne le branchez pas à des thermostats ou des relais SunStat de modèles plus anciens.

### Caractéristiques

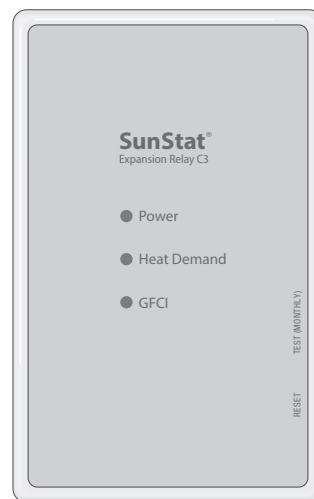
- Augmente la surface contrôlée par un thermostat SunStat Connect, Command ou Core
- Contrôle de jusqu'à 15 A de chauffage de plancher électrique
- Bi-tension (120 et 240 V c.a.)
- DDFT intégré (déclenchement à 5 milliampères)
- Témoins d'état
- Jusqu'à 10 relais C3 par thermostat
- Garantie valable 3 ans



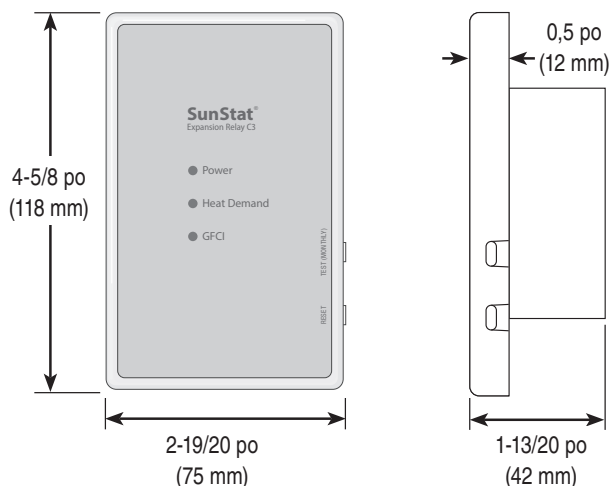
UL enregistré sous UL 943, UL 873, UL 991  
 Homologation numéro de fichier E365015.

### ⚠ MISE EN GARDE

Cette fiche technique ne vise pas à fournir des instructions d'installation complètes et des consignes de sécurité. Afin d'éviter des dommages matériels ou des blessures, prière de se référer au manuel d'installation complet et à la notice de sécurité du produit fournis avec le produit.



SunStat Expansion Relay C3



### Options du produit

Qté	Description	N° du modèle	N° de commande
	SunStat Expansion Relay C3	500880-BB	81019088

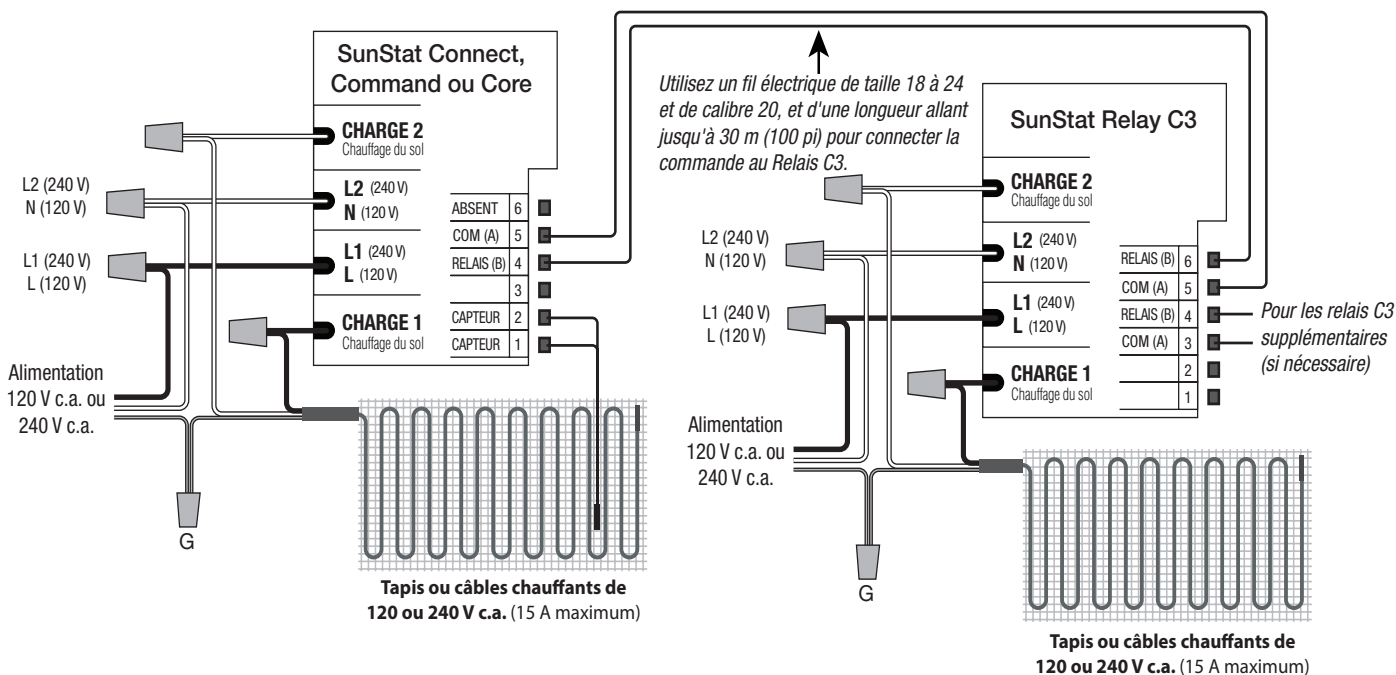
Les spécifications des produits SunTouch en unités impériales et métriques sont approximatives et sont fournies à titre indicatif. Veuillez communiquer avec le service technique de SunTouch pour des mesures précises. SunTouch se réserve le droit de changer ou de modifier la conception, la construction, les spécifications ou les matériaux des produits sans préavis ni encourir aucune obligation de procéder à ces changements et modifications sur les produits SunTouch vendus antérieurement ou ultérieurement.



## Exemples d'application de relais SunStat

Diagramme du câblage électrique pour thermostat SunStat avec SunStat Relay C3 (120/240 V c.a.). Il est possible de connecter jusqu'à 10 SunStat Relay C3 pour élargir la zone contrôlée par un seul thermostat SunStat Connect, Command ou Core.

Circuit de 120 ou 240 V c.a., 20 A (maximum) dédié (charge maximum de 15 A à travers la commande SunStat)



### ⚠ AVERTISSEMENT

Assurez-vous que 120 V c.a. sont fournis aux câbles de 120 V c.a. et que 240 V c.a. sont fournis aux câbles 240 V c.a. Dans le cas contraire, une surchauffe dangereuse et un possible incendie pourraient survenir. Ne dépassez pas 15 A sur cette commande.



Une société Watts Water Technologies

É.-U. : Tél. : (888) 432 8932 • Télécopie : (417) 831 4067

Canada : Tél. : (888) 208-8927 • Télécopie : (905) 332-7068

Amérique latine : Tél. : (52) 81 1001 8600 • Télécopie : (52) 81 8000 7091