

## Pour utilisation résidentielle et commerciale modérée

Nom de la tâche \_\_\_\_\_

Entrepreneur \_\_\_\_\_

Lieu de la tâche \_\_\_\_\_

Approbation \_\_\_\_\_

Ingénieur \_\_\_\_\_

N° de bon de commande de l'entrepreneur \_\_\_\_\_

Approbation \_\_\_\_\_

Représentant \_\_\_\_\_

# Porte-filtres plastiques

## Porte-filtres plastiques de première qualité et économiques

### Porte-filtres à cartouche unique

Tailles : ¼ – 1½ po (6 – 40 mm)

Nos porte-filtres poly sont entièrement fabriqués de polypropylène et de styrène d'acrylique (pour les porte-filtres transparents) de la plus haute qualité. La fermeture à l'épreuve des fuites est obtenue par compression sur un joint torique en EPDM logé dans le haut du tube du porte-filtre. Grâce à leur paroi épaisse et à l'ajout de nervures, ces porte-filtres sont idéaux pour une grande variété d'utilisations. La fabrication en polypropylène offre une excellente résistance chimique dans la plupart des environnements d'installation. Porte-filtres fournis avec ou sans soupapes de sûreté. Voir le tableau des caractéristiques pour les indices de pression et de température.

### Ligne de produits complète

Nous offrons une ligne complète de porte-filtres pour virtuellement toutes les applications utilisant typiquement un porte-filtre à cartouche unique. Choisissez parmi les modèles standard, usage intensif, plein débit, haute pureté, haute température et vanne-en-tête.

### Caractéristiques

- Ligne complète de produits pour offrir davantage de types, modèles, raccords de tuyaux et options
- Construction pour usage intensif fabriquée avec du polypropylène de haute qualité
- Résistance chimique supérieure aux agressions de nombreux produits chimiques
- Conception de filetage en contrefort pour une sécurité supérieure
- Les parois latérales épaisses avec nervures pour usage intensif offrent une plus grande solidité
- Température réglée à 100 °F/37,8 °C
- Compression du bouchon, du puisard et des joints toriques supérieurs pour procurer un joint d'étanchéité à l'épreuve des fuites

Voir le tableau des caractéristiques pour plus de détails.

### AVIS

Les présentes informations ne sont pas destinées à remplacer les informations d'installation et de sécurité complètes du produit ou l'expérience d'un installateur professionnel. Vous êtes tenu de lire attentivement toutes les instructions d'installation et toutes les informations de sécurité du produit avant de commencer l'installation de ce produit.

**WATTS®**  
pure water



**Conception de filetage en contrefort — Offre une plus grande sécurité**

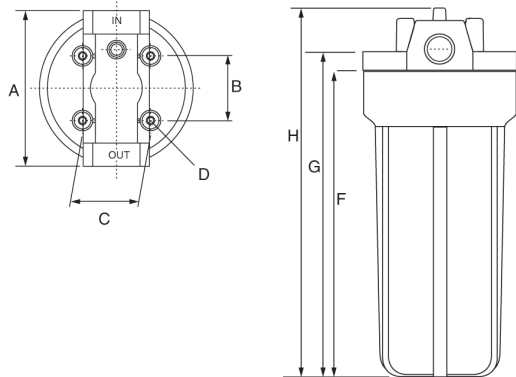


**Construction pour usage intensif — Les porte-filtres sont entièrement fabriqués avec du polypropylène de la plus haute qualité**

### ⚠ AVERTISSEMENT

Ne pas utiliser le système avec de l'eau qui n'est pas sûre sur le plan microbiologique ou dont la qualité est inconnue, sans procéder à une désinfection adéquate en amont ou en aval du système.

## Dimensions



TYPE DE PORTE-FILTRE	TAILLE		DIMENSIONS												
	po	po	A mm	po	B mm	po	C mm	po	D mm	po	F mm	po	G mm	po	H mm
Standard	5	4,28	108	1,57	40	1,18	30	0,16	4	5,7	145	7	178	7,5	191
Standard	10	4,72	120	1,57	40	1,18	30	0,16	4	10,5	267	11,0	279	11,8	300
Standard	20	4,72	120	1,57	40	1,18	30	0,16	4	20,47	520	21,26	540	22,8	579
Haute température	10	5,35	136	2,22	56	2,28	58	0,23	6	10,43	265	11,49	292	12,5	318
Haute température	20	5,35	136	2,22	56	2,28	58	0,23	6	20,47	520	21,26	540	22,8	579
Commercial	10	5,35	136	2,22	56	2,28	58	0,23	6	10,43	265	11,49	292	12,5	318
Commercial	20	5,35	136	2,22	56	2,28	58	0,23	6	20,47	520	21,26	540	22,8	579
Plein-débit (FF)	10	7,28	186	3,03	77	3,03	77	0,275	7	11,33	288	11,57	294	14,0	356
Plein-débit (FF)	20	7,28	186	3,03	77	3,03	77	0,275	7	21,25	540	21,65	550	24,0	25



**Série plein débit (FF)**  
(10 po et 20 po)



**Haute température**  
(10 po et 20 po)



**Bleu/Noir**  
(10 po et 20 po)



**Transparent**  
(10 po et 20 po)

## Caractéristiques

Composants : puisards et couvercles	Polypropylène à forte teneur.
Composants, joint torique	EPDM en standard; Viton disponible comme pièce de rechange.
Température maximale (standard)	100 °F (37,8 °C)
Température maximale (haute température)	200 °F (93 °C)
Température maximale (plein-débit) et (soupape dans la tête)	100 °F (37,8 °C)
Température minimale	40 °F (4 °C)
Pression maximale (standard)	100psi (6,9 bar)
Pression maximale (plein-débit)	100psi (6,9 bar)
Pression maximale (soupape dans la tête)	100psi (6,9 bar)
Essai d'éclatement	Mise à l'essai jusqu'à 500 psi. (150 000 cycles de 0 à 125 psi)

## Porte-filtres plastiques en boîtes individuelles dans un emballage carton

NO. DE MODÈLE	CODE DE COMMANDE	TAILLE	TUYAU	TYPE	TUBE	CAPUCHON	QTÉ PAR BOÎTE
PWHIB34VIH	7100267	10 po	¾ po	Vanne-en-tête	Transparent	Blanc	4
PWHIB10FF	7100268	10 po	1 po	Plein débit (FF)	Bleu	Noir	4
PWHIB10FFCL	7100516	10 po	1 po	Plein débit (FF)	Transparent	Noir	4
PWHIB20FF	7100269	20 po	1 po	Plein débit (FF)	Bleu	Noir	4

\* Le tout fourni avec porte-filtre, clé, crochet et écrous de montage



PWHIB10FF

## Porte-filtres plastiques avec cartouche filtrante en boîtes individuelles dans un emballage carton

NO. DE MODÈLE	CODE DE COMMANDE	TAILLE	TUYAU	TYPE	TUBE	CAPUCHON	BOÎTE QTÉ
PWHIB10FFC**	7100659	10 po (25,4 cm)	1 po (2,5 cm)	Plein débit (FF)	Bleu	Noir	4

\*\* Comprend un boîtier, une clé, un sup-port, des vis de montage et une car-touche plissée de 5 micrones  
Pour toute information supplémentaire sur les cartouches filtrantes plissées, consultez la documentation ES-WQ-PWPL en ligne



PWHIB10FFC

## Porte-filtre poly

NO DE MODÈLE	CODE DE COMMANDE	TAILLE	TUYAU	TUBE	CAPUCHON	NOMBRE/BOÎTE
--------------	------------------	--------	-------	------	----------	--------------

### Porte-filtres blancs

PWHP512W	7100589	5 po	½ po	Blanc	Blanc	12
----------	---------	------	------	-------	-------	----

### Porte-filtres transparents

PWHP1014CPR	7100271	10 po	¼ po	Transparent	Blanc PR	4
PWHP1012CPR	7100273	10 po	½ po	Transparent	Blanc PR	4
PWHP1034CPR	7100275	10 po	¾ po	Transparent	Blanc PR	4
PWHP10FF1CPR	7100284	10 po	1 po (2,54 cm)	Transparent	Noir PR	4
PWHP10FF1CPR	7100285	20 po	1 po (2,54 cm)	Transparent	Noir PR	4

### Porte-filtres 10 po pour résidence

PWHP1014BPR	7100277	10 po	¼ po	Bleu	Noir PR	4
PWHP1012BPR	7100279	10 po	½ po	Bleu	Noir PR	4
PWHP1034BPR	7100281	10 po	¾ po	Bleu	Noir PR	4

### Porte-filtres 20 po pour résidence

PWHP2012BPR	7100283	20 po	½ po	Bleu	Noir PR	6
-------------	---------	-------	------	------	---------	---

### Porte-filtres 10 po

PWHP10COM34CPR	7100668	10 po	¾ po	Transparent	6	6
PWHP10COM34BPR	7100669	10 po	¾ po	Bleu	6	6

### Porte-filtres commerciaux 20 po

PWHP20COM34CPR	7100644	20 po	¾ po	Transparent	6	6
PWHP20COM34BPR	7100670	20 po	¾ po	Bleu	6	6

### Trousse porte-filtre plein débit 10 po

PWHP20FF34BPR	7100286	10 po	¾ po	Bleu	Noir PR	4
PWHP10FF1BPR	7100288	10 po	1 po (2,54 cm)	Bleu	Noir PR	4
PWHP10FF15BPR	7100290	10 po	1½ po	Bleu	Noir PR	4

### Trousse porte-filtre plein débit 20 po

PWHP20FF34BPR	7100291	20 po	¾ po	Bleu	Noir PR	4
PWHP20FF1BPR	7100293	20 po	1 po (2,54 cm)	Bleu	Noir PR	4
PWHP20FF15BPR	7100295	20 po	1½ po	Bleu	Noir PR	4

### Porte-filtres haute température (200 °F / 93 °C)

PWHPHT1034	7100296	10 po	¾ po	Rouge	Rouge	4
PWHPHT2034	7100297	20 po	¾ po	Rouge	Rouge	4

NO DE MODÈLE	CODE DE COMMANDE	DIMENSION/TYPE	NOMBRE/BOÎTE
--------------	------------------	----------------	--------------

## Attaches de montage - vis de montage des porte-filtres incluses

PWMBVIH	7300605	Attaches, porte-filtre VIH	1
PWMBSTD1	7100463	Porte-filtres résidentiels simples 10 po et 20 po	1
PWMBSTD2	7100464	Porte-filtres résidentiels doubles 10 po et 20 po	1
PWMBSTD3	7100465	Porte-filtres résidentiels triples 10 po et 20 po	1
PWMBCOM1	7300808	Porte-filtres commerciaux simples 10 po et 20 po	1
PWMBFF1	7100466	Trousse porte-filtre simple plein débit 10 po et 20 po	1
PWMBFF2	7100467	Trousse porte-filtre double plein débit 10 po et 20 po	1
PWMBFF3	7100468	Trousse porte-filtre triple plein débit 10 po et 20 po	1

## Clés

PWWRSTDHSG	7100298	Clé pour porte-filtres résidentiels	1
PWWRBBHSG	7100299	Clé pour porte-filtres plein-débit	1
PWWRBBHSG	7300618	Clé pour porte-filtres haute température	1
PWWRCOM	7300806	Clé pour porte-filtre commercial	1
PWWRDUAL	7100300	Clé Double pour porte-filtres membranes et résidentiels	1

## Vis de montage

PWMSSTDHSG	7300393	Vis de montage pour porte-filtres standard	1
PWMSFFHSG	7300395	Vis de montage pour porte-filtres plein-débit	1
PWMSCOMHSG	7300809	Vis de montage pour porte-filtres commerciaux	1

## Joints toriques

PWORSTDHSG	7300397	Joint torique pour porte-filtres standard	1
PWORHTHSG	7300398	Joint torique pour porte-filtres plein-débit	1
PWORHTHSG	7300399	Joint torique pour porte-filtres - température élevée	1
PWORCOMHSG	7300807	Joint torique pour porte-filtres commerciaux	1

