

# SunStat® Connect

## Manuel d'installation et d'utilisation



Modèle# 107901, 107902, 107903, 107904, 107905

### ⚠ AVERTISSEMENT

Il faut être conscient qu'il est possible que les codes locaux exigent que la commande soit installée par un électricien.

### Caractéristiques :

**Bloc d'alimentation** 120/240 V (ca), 60 Hz, 3 watts  
**Charge maximum** 15 amps, résistive  
**Puissance maximum** 1 800 watts à 120 V c.a.  
 3 600 watts à 240 V c.a.



**DDFT** Classe A (déclenchement à 5 milliampères)  
**Approbations** UL 943, UL 873, UL 991, FCC Satisfait les critères de la Classe B : ICES-003 et FCC Partie 15B

**Conditions ambiantes** 32 à 86 °F (0 à 30 °C), <90 % RH sans condensation  
**Thermistance** de capteur de plancher, type 10k NTC, câble gainé de 300 V, et de 15 pi. de long

### ⚠ AVERTISSEMENT

Lisez ce manuel AVANT d'utiliser cet équipement.

Le non-respect de cette instruction ou des informations relatives à la sécurité et à l'utilisation risque de provoquer des blessures, des dégâts matériels et des dommages à l'équipement.

Conservez ce manuel pour référence ultérieure.

Cet appareil est conforme à la section 15 du règlement de la FCC et aux normes CNR exemptes de permis d'Industrie Canada. L'utilisation est assujettie aux deux conditions suivantes : (1) cet appareil est susceptible de causer des interférences nuisibles, et (2) cet appareil doit accepter toute interférence reçue, y compris des interférences causant un fonctionnement indésirable.

Toute transformation ou modification non expressément autorisée par l'autorité responsable de la conformité pourrait annuler le droit de l'utilisateur d'utiliser le matériel.

Ce matériel a été testé et déclaré conforme aux limites pour appareils numériques de classe B, selon la section 15 du règlement de la FCC. Ces limites visent à fournir aux installations résidentielles une protection suffisante contre les interférences nuisibles. Ce matériel produit, utilise et peut irradier une énergie de radiofréquence et, s'il n'est pas installé et utilisé conformément aux consignes, peut causer des interférences nuisibles aux communications radio. En revanche, il n'est pas garanti que des interférences se produiront dans une installation donnée. Si des interférences nuisibles à la réception des signaux de radio ou de télévision surviennent, qu'il est possible de déterminer en éteignant et en rallumant le matériel, l'utilisateur est invité à corriger le problème en prenant une des mesures suivantes :

- Réorienter ou repositionner l'antenne réceptrice.
- Augmenter la distance qui sépare le matériel du récepteur.
- Contacter le revendeur ou un technicien radio/TV compétent pour de l'aide.

### Contenu de la boîte

- Thermostat SunStat Connect
- Le capteur de plancher
- Tournevis
- Manuel d'installation
- 2 vis à métaux
- 5 capuchons de connexion



### Articles nécessaires

- Boîtier électrique (doit être homologué UL et posséder la taille appropriée)
- Capuchons de connexion (doivent être homologués UL et posséder la taille appropriée)
- Conduit souple ou rigide (si requis, doit être homologué UL et posséder la taille appropriée)
- Câble électrique de calibre 12 ou 14 (homologué UL)
- Plaque de clouterie
- Pistolet à colle chaude et colle chaude

### Emplacement

- Le thermostat est conçu pour un emplacement sec intérieur uniquement.
- Ne l'installez pas à un endroit où il y a un courant d'air, un rayonnement solaire direct, des canalisations d'eau chaude, des conduites ou d'autres causes de lectures de température inexactes.
- Ne l'installez pas à un endroit où il y a des interférences électrique provenant d'équipement, d'électroménagers ou d'autres sources.
- Installez loin de toutes les sources d'eau, comme les lavabos et à au moins 4 pi (1,2 m) des douches et des baignoires.
- Prenez en compte la facilité d'accès pour le câblage, la vue et l'ajustement.
- Installez à une hauteur adéquate, normalement environ 4-1/2 pi à 5 pi (1,4 m à 1,5 m) du plancher.

### Renseignements de sécurité importants



Il s'agit d'un symbole d'alerte de sécurité. Le symbole d'alerte de sécurité apparaît seul ou utilisé avec un mot-indicateur (DANGER, AVERTISSEMENT ou MISE EN GARDE), un message graphique et/ou un message de sécurité pour identifier les dangers.

Lorsque vous voyez ce symbole seul ou avec un mot-indicateur sur votre matériel ou dans ce manuel, il faut être vigilant face au risque de mort ou de blessures corporelles graves.



Ce graphique vous alerte de risques liés à l'électricité, à une électrocution et à des décharges.

### ⚠ AVERTISSEMENT

Ce symbole identifie des dangers qui, s'ils ne sont pas évités, peuvent entraîner la mort ou des blessures graves.

### ⚠ MISE EN GARDE

Ce symbole identifie des dangers qui, s'ils ne sont pas évités, peuvent entraîner des blessures mineures ou modérées.

### AVIS

Ce symbole identifie des pratiques, des actions ou l'absence d'actions qui pourraient entraîner des dommages matériels ou des dommages à l'équipement.

### Installation

#### ⚠ AVERTISSEMENT

L'installation doit être réalisée par du personnel qualifié, en conformité avec les codes locaux, ANSI/NFPA 70 (article NEC 424) et CEC Partie 1 Section 62, où applicable. Avant l'installation, veuillez consulter les codes locaux afin de comprendre ce qui est acceptable. Si cette information n'est pas compatible avec les codes locaux, les codes locaux doivent être suivis. Cependant, du câblage électrique est requis depuis un disjoncteur ou d'autres circuits électriques vers la commande. Il est recommandé qu'un électricien réalise ces étapes d'installation. Il faut être conscient qu'il est possible que les codes locaux exigent que ce produit soit installé par un électricien.

Les mises en garde suivantes doivent être observées :

N'oubliez **JAMAIS** d'installer le capteur de plancher compris avec le thermostat.

Ne mettez **JAMAIS** le système en fonctionnement complet avant que l'installateur du plancher ou des carreaux vérifie que tous les matériaux en ciment sont entièrement séchés (généralement de deux à quatre semaines).

Utilisez **TOUJOURS** du cuivre pour les conducteurs d'alimentation au thermostat. N'utilisez pas d'aluminium.

Câblez **TOUJOURS** tous les circuits comme des circuits d'éclairage et d'alimentation électrique Classe 1.

Câblez **TOUJOURS** tous les circuits avec une isolation minimale de 600 V. Assemblez **TOUJOURS** cette commande à un coffret électrique mis à la terre.

Utilisez **TOUJOURS** des fils d'alimentation adéquats pour au moins (194 °F) 90 °C.

Demandez **TOUJOURS** de l'aide si un problème survient. Si vous avez des questions relatives à la procédure d'installation correcte, ou si le produit semble endommagé, vous devez appeler l'usine avant de poursuivre l'installation.

#### ⚠ AVERTISSEMENT



Pour éviter le risque de blessures corporelles et/ou la mort, assurez-vous qu'aucune alimentation n'est fournie au produit jusqu'à ce qu'il soit entièrement installé et prêt pour les vérifications finales. L'ensemble du travail doit être réalisé alors que l'alimentation est coupée sur le circuit sur lequel on travaille.

Pour réduire le risque de décharge électrique, ne procédez pas au branchement sur un circuit fonctionnant à plus de 150 V à la masse.

### Bloc d'alimentation

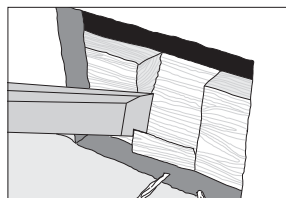
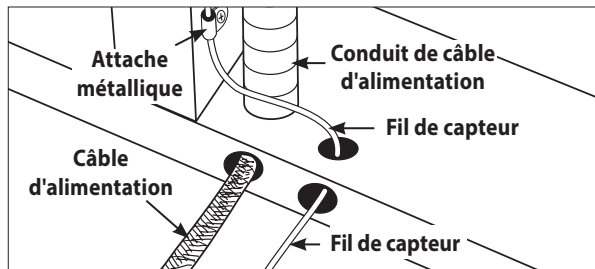
- Tirez le câblage du bloc d'alimentation de l'emplacement de commande.
- Laissez environ 6 à 8 po (15 à 20 cm) de fil pour les raccords.
- Ce câblage doit être de taille 12 ou 14 AWG en conformité avec les exigences des codes locaux.
- Une personne qualifiée doit passer un circuit dédié du panneau de disjoncteur principal à l'emplacement de commande. S'il n'est pas possible de poser un circuit dédié, il est acceptable de puiser dans un circuit existant. Il doit cependant y avoir une capacité suffisante pour supporter la charge (amps) du système de chauffage du plancher en cours d'installation, et de tout appareil susceptible d'être utilisé sur le circuit, comme un sèche-cheveux ou un aspirateur.
- Évitez les circuits sur lesquels se trouvent un éclairage à ballast, des moteurs, des ventilateurs d'échappement ou des pompes à spa afin de réduire la probabilité d'interférence.
- Le disjoncteur doit être de 20 A pour des charges de circuit totales jusqu'à 15 A. Il est possible d'utiliser un disjoncteur de 15 A pour des charges de circuit totales jusqu'à 12 A.
- Il est possible d'utiliser des disjoncteurs de type DDFT (disjoncteur différentiel de fuite à la terre) ou ICDA (interrupteur de circuit sur défaut d'arc) au besoin, mais pas nécessairement.

#### ⚠ AVERTISSEMENT

Assurez-vous que 120 V c.a. sont fournis aux câbles de 120 V c.a. et que 240 V c.a. sont fournis aux câbles 240 V c.a. Dans le cas contraire, une surchauffe dangereuse et un possible incendie pourraient survenir. Ne dépassez pas 15 A sur cette commande.

### Ouvrage de la plaque à la base

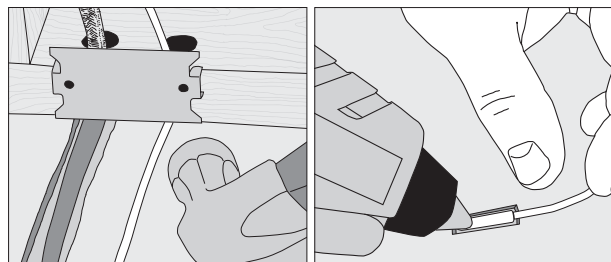
- Percez ou burinez des trous à la plaque de base, comme indiqué. Un trou sert à acheminer le conduit du fil d'alimentation et l'autre sert au capteur de thermostat. Ces trous doivent se trouver directement sous le ou les coffrets électriques.



Pour les installations de mise à niveau, coupez la cloison sèche et découpez la plaque de base pour acheminer les fils vers la commande.

### Installation du capteur SunStat

- Il est possible d'installer le capteur SunStat avec ou sans conduit électrique; selon les exigences du code. Il est recommandé d'utiliser un conduit pour plus de protection contre les clous et les vis.
- Afin d'éviter de possibles interférences, ne placez pas le capteur dans le même conduit que les fils d'alimentation. Ouvrez une débouchure distincte dans la base du boîtier du thermostat. Acheminez le capteur (et le conduit, le cas échéant) dans la débouchure, jusqu'à la découpe dans la plaque de base, puis à l'extérieur, dans le plancher, à l'endroit où sera installé le câble chauffant.
- S'il faut fixer le fil de capteur au poteau de cloison, attendez jusqu'à ce que le fil ou le tapis et le capteur soient complètement installés sur le plancher.
- À l'emplacement du capteur, mesurer au moins 1 pi dans la zone chauffée. Marquez l'endroit où le capteur sera fixé au plancher. Assurez-vous de placer le capteur exactement entre deux des fils chauffants. Assurez-vous que le fil de capteur ne passe pas par-dessus des fils de chauffage.
- Ne placez pas le capteur à l'extérieur de la zone de chauffage ou dans un espace entre les fils de chauffage qui est plus large que le reste du plancher. Ne placez pas le capteur à un endroit où le rayonnement solaire direct, des conduites d'eau chaude, un conduit de chauffage ou l'éclairage causeront une lecture faussée de la température. Ne placez pas le capteur à un endroit où un élément isolant, comme un tapis est susceptible d'être installé.
- Pour s'assurer que le bout du capteur ne crée pas un endroit surélevé dans le plancher, il pourrait être nécessaire de ciseler un canal dans le plancher et de disposer le bout du capteur dans le canal. Collez le bout en place avec de la colle chaude.
- Ne coupez pas le fil de capteur et ne retirez pas la protection du câble noir. Dénudez les extrémités de fil à 1/8 po de longueur.



### Installation du tapis chauffant de plancher ou du fil de sortie d'alimentation du câble

- Le fil d'alimentation blindé peut être installé avec ou sans conduit électrique (recommandé pour une protection accrue contre les clous et les vis) selon les exigences du code.
- Retirez une des débouchures du coffret électrique pour acheminer le fil d'alimentation. Si le code n'exige aucun conduit électrique, installez un collier métallique pour fixer les fils d'alimentation à l'endroit où ils pénètrent dans le coffret. Si le code exige l'utilisation d'un coffret, installez un conduit de 1/2 po (minimum) depuis la plaque de base jusqu'à la boîte électrique. Pour plusieurs fils d'alimentation (plusieurs câbles), installez un conduit de 3/4 po.
- Fixez une plaque en acier sur la découpe dans la plaque de base pour protéger les fils contre les clous des plinthes par la suite.

### Mise en place du câblage de relais SunStat

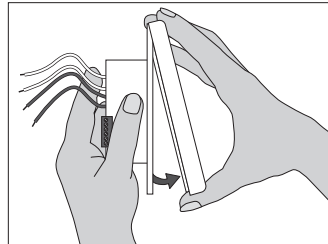
- Un relais C3 SunStat est utilisé lorsque plus de 15 A doivent être contrôlés par un seul thermostat. La Connect SunStat est compatible uniquement avec le relais C3 SunStat. N'utilisez pas d'autres modèles.
  - Tirez un fil blindé à 2 conducteurs de 18 à 24 AWG de l'emplacement du relais à cet emplacement de commande. Le fil peut avoir jusqu'à 100 pi (30 m) de longueur.
  - Dénudez les extrémités de fil à 1/8 po de longueur.
- Reportez-vous aux instructions fournies avec le relais C3 SunStat pour obtenir des détails supplémentaires.

### Mise en place du câblage du système domotique

- Un court-circuit ou 24 V c.a. appliqués entre la borne Away et Com fera passer le thermostat du mode de fonctionnement de température « Absent » au fonctionnement régulier.
- Tirez un fil blindé à 2 conducteurs de 18 à 24 AWG de la commande domotique vers cet emplacement du relais.
- Dénudez les extrémités de fil à 1/8 po de longueur.

### Câblage de Thermostat

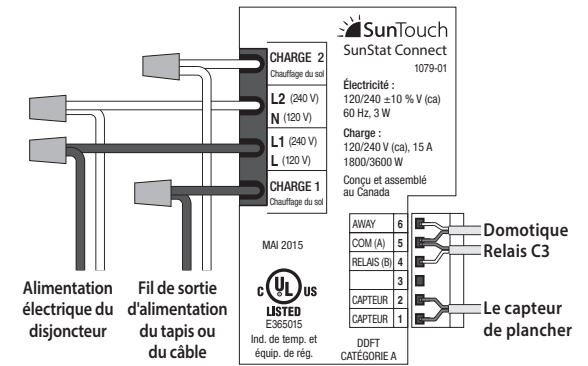
Avant de brancher les fils au dos du thermostat, détacher l'avant de l'écran de la base.



Tout en tenant la section de base d'une main, tirer la moitié inférieure de l'avant de l'écran vers vous pour la faire pivoter à l'écart de la base.

À l'aide des serre-fils compris avec le thermostat :

- Branchez le fil de masse du bloc d'alimentation au fil de masse du fil de sortie d'alimentation de chauffage du plancher. Si le boîtier électrique est en métal, utilisez une courte longueur de fil pour brancher les fils de masse à la vis de liaison.
- Branchez le fil blanc étiqueté CHARGE 2 sur le thermostat au fil blanc (ou bleu pour 240 V c.a.) depuis le tapis chauffant ou le fil de sortie d'alimentation de câble.
- Branchez le fil noir étiqueté CHARGE 1 sur le thermostat au fil noir depuis le tapis chauffant ou le fil de sortie d'alimentation de câble.
- Pour des raccords de 120 V c.a., le fil L se branche au conducteur chaud noir (L) depuis le panneau de disjoncteurs. Le fil N se branche au conducteur neutre (N) blanc.
- Pour des raccords 240 V c.a., le L1 se branche d'un côté de l'alimentation 240 V c.a. depuis le panneau de disjoncteurs et le L2 à l'autre.



Les raccords de capteur, relais et domotique sont réalisés au niveau de la plaque à bornes en insérant les fils dans les ouvertures carrées et en serrant les vis sur le coté.

- Branchez les fils de capteur aux bornes de CAPTEUR sur le thermostat. Ces raccords ne sont pas sensibles à la polarité.
- Pour un relais C3 SunStat, branchez 2 fils depuis le relais aux bornes Com et relais sur le thermostat. Assurez-vous que le fil Com au niveau du relais est le même conducteur branché à la borne Com sur le thermostat.
- Branchez les bornes Away et Com aux conducteurs appropriés à partir d'un système domotique. Reportez-vous aux instructions pour la commande domotique avant de faire ces raccords.

#### ⚠ AVERTISSEMENT

Assurez-vous toujours que les connexions sont solides en les tirant légèrement. Dans le cas contraire, des arcs électriques pourraient se produire, ce qui causera une surchauffe dangereuse et un possible risque d'incendie. Pour plus de sécurité, envelopper chacun des raccords à capuchon de connexion avec du ruban isolant.

### Terminer l'installation du thermostat

- Assurez-vous que toutes les connexions sont bien fixées.
- Rentrez doucement les fils à l'intérieur du coffret électrique. N'utilisez pas la commande pour les pousser.
- Utilisez les vis comprises pour fixer la base du thermostat au coffret électrique. Ne pas serrer excessivement.
- Lors de la réinstallation de l'avant de l'écran, alignez la bordure supérieure avec la base, puis faites pivoter le bas vers la base. Au moment de la connexion, assurez-vous que les broches ne sont pas pliées.

Consultez les renseignements ci-dessus pour obtenir des détails sur l'utilisation



<b>AVIS</b>
Assurez-vous que le mortier a eu suffisamment de temps pour sécher entièrement avant de faire fonctionner le système pendant plus longtemps qu'un bref essai.

### Utilisation de l'écran tactile

Appuyez sur l'heure, la date ou la température pour accéder rapidement aux réglages. Il est possible d'accéder aux paramètres avancés en appuyant sur le bouton Paramètres .

<div><span></span></div> <div>Date actuelle</div> <div><i>Appuyez pour changer la date et l'heure</i></div>	<div><span></span></div> <div>Ven, Mai 01</div> <div><span></span> 6:27 AM</div> <div>Heure actuelle <i>Appuyez pour changer la date et l'heure</i></div>
<div><span></span></div> <div>Température secondaire ou point de consigne</div> <div><i>Appuyez pour basculer entre les articles visibles</i></div>	<div><span></span></div> <div>Dehors</div> <div>58 °F</div> <div><span></span></div> <div>Affichage de l'icône de la météo</div> <div><i>Requiert une connexion Wi-Fi et le bon paramètre de localisation</i></div>
<div><span></span></div> <div>État de la connexion Wi-Fi</div> <div><i>Le symbole change pour indiquer Connexion intégrale, Réseau local uniquement ou Aucune connexion</i></div>	<div><span></span></div> <div>Plancher</div> <div>74 °F</div> <div>Démarre Intelligent</div> <div>Température actuelle du plancher ou de la pièce</div> <div><i>Le paramètre «<span> </span>Contrôle<span> </span>» de la température du plancher ou de la pièce du menu «<span> </span>Configuration<span> </span>» détermine quelle température s'affiche. «<span> </span>Max. de la chambre<span> </span>» ou «<span> </span>Max. du sol<span> </span>» s'affiche au bas si la température cible est limitée par un autre paramètre. 'Smart Start' (Démarrage intelligent) s'affichera si le chauffage s'allume avant l'heure d'un événement de planification.</i></div>
<div><span></span></div> <div>Sélection d'un menu</div> <div><i>Appuyez pour afficher les éléments du menu</i></div>	<div><span></span></div> <div>CHAUFFANT</div> <div>Statut opérationnel</div>
<div><span></span></div> <div>Ajustez le paramètre vers le haut ou vers le bas</div>	<div><span></span></div> <div>Écrans d'aide</div> <div><i>Utilisez ce bouton pour en lire plus sur le paramètre actuellement affiché. La vue active demeurera après la fermeture de l'écran d'aide.</i></div>

<b>Menus</b>
--------------

Appuyez sur  pour accepter. Appuyez sur  pour retourner à la vue précédente.

<b>TEMPS</b>	
Heure et date	Permet de régler l'heure et la date
Options	Format de l'heure, heure avancée

<b>SYSTÈME</b>	
Maximum - Plancher	40 à 99 °F (4,5 à 37 °C)
Maximum - Chambre	60 à 95 °F (15,5 à 35 °C)
Contrôle	Sol, pièce
Plancher - Inoccupé	Désactivé, 40 à 99 °F (4,5 à 37 °C)
Chambre - Inoccupé	Désactivé, 40 à 95 °F (15,5 à 35 °C)
Compensation Météo	Désactivé, Actif
ATC	Désactivé, 40 à 100 °F (4,5 à 37 °C)

<b>WIFI</b>	
WiFi	Désactivé, Actif
SSID du Réseau	Sélectionner un nom et entrer le mot de passe
Code Postal/Zip	Afficher ou modifier le code postal
Enregistrement	Générer un code pour permettre une connexion à distance
Non enregistré	Select to deauthorize remote access

<b>HORAIRE</b>	
Définir des heures d'événement et des températures pour le réveil, l'absence, le retour, le coucher	
Nouveau programme	Permet de créer un nouvel horaire de programme
Démarrage intelligent	Désactivé, activé
Programme	Désactivé, activé

<b>ÉCRAN</b>	
Unités - température	°F, °C
Luminosité réveil/retour	Désactivé, 30 à 100 <span> </span> %
Luminosité partir/sommeil	Désactivé, 30 à 100 <span> </span> %
Thème d'affichage	Clair, bleu, nuit, latté, espresso
Langues	Anglais, espagnol, français
Nettoyer écran	Non, Oui

<b>OUTILS</b>	
Erreur	Affiche un message d'erreur s'il y en a une
Heures de chauffage	Affiche les heures d'utilisation
Compensation Chambre	-5 à +5 °
Version du logiciel	Affiche le type et la version du logiciel
Charger Paramètres par défaut	Charge les valeurs par défaut d'usine dans la mémoire

**ACCUEIL** Permet de quitter le menu système

Éteint SunStat. Touchez l'écran pour obtenir l'option d'activation.

#### Paramètres Absent

• Dans le menu Configuration, il est possible de sélectionner la température Plancher en absence **ou** Pièce en absence, ou de la désactiver (l'option par défaut).

• L'interrupteur de dérogation Toujours est contrôlé au moyen de l'application mobile, du site Internet ou d'un système domotique. Quand le thermostat est réglé sur Toujours par l'application mobile, un bouton Annuler apparaît sur le thermostat.

#### Compensation météo

Quand il est réglé sur Marche, le thermostat ajuste automatiquement l'opération de chauffage pour pallier des conditions météorologiques changeantes.

#### << ATC >> Arrêt en cas de temps chaud

• Quand elle est activée, cette fonction permet de faire des économies d'énergie en neutralisant le chauffage au sol quand la température extérieure est supérieure au paramètre. Sélectionnez une température ATC, ou Arrêt dans le menu Configuration.

<b>Menu Wi-Fi</b>
-------------------

#### WIFI

• Mettez le paramètre Wi-Fi sur Marche pour activer l'accès à distance.

#### SSID du Réseau

• Sélectionnez le nom du réseau Wi-Fi auquel le thermostat doit se connecter et un mot de passe s'il y a lieu.

#### Code postal/zip et adresse

• Saisissez un code postal si les paramètres de localisation l'exigent (utilisé pour les icônes de la température extérieure et de la météo).

#### Enregistrement

• Choisissez de générer un code pour relier le SunStat à un compte utilisateur créé sur SunStatConnect.com.

#### Non enregistré Deregister Device

• Choisissez de désautoriser l'accès à un compte existant si un changement dans les utilisateurs est requis. Pour fournir l'accès à un nouveau compte après l'utilisation de ce paramètre, utilisez l'option 'Enregistrer le dispositif' pour créer un nouveau code.

<b>Menu Programme</b>
-----------------------

Par défaut, le thermostat comprend un programme pour les jours de semaine, un programme pour le samedi et un programme pour le dimanche.

• Appuyez sur  pour basculer entre les programmes.

- Pour modifier l'heure ou la température pour un événement d'éveil, vacances, retour ou coucher, appuyez sur l'heure affichée ou sur la température. Appuyez sur « Omettre » pour ne pas utiliser d'événement.
- Pour diviser le programme selon un groupe de jours distinct, sélectionnez « Nouveau programme ». On vous demandera si vous êtes sûr de vouloir supprimer l'ensemble actuel de programmes.
- Sélectionnez les jours à regrouper dans les nouveaux programmes.
- Chaque jour de la semaine nécessite une sélection propre ou dans un groupe avant de quitter les paramètres de programme.

#### Démarrage intelligent

• Démarrage intelligent anticipe le temps nécessaire pour fournir une température prévue avant le début d'un événement. Lorsque Démarrage intelligent est réglé sur Désactivé, plus de temps est nécessaire pour atteindre la température définie.

#### Programme

• Réglez-le sur Activé pour suivre le programme. Réglez-le sur Désactivé pour utiliser la même température tout le temps.

<b>Menu Affichage</b>
-----------------------

Le menu Affichage vous permet de personnaliser les unités d'affichage privilégiées, la luminosité, les thèmes de couleur et les options de langue. Une fonction de nettoyage de l'écran permet de nettoyer sans affecter l'utilisation.

<b>Menu Boîte à outils</b>
----------------------------

#### Erreur

• S'il y a actuellement une erreur, elle s'affichera comme premier élément.

#### Heures de chauffage

• Affiche la durée de chauffage par jour ou par mois.

#### Compensation Chambre

• Cette fonction peut compenser le fonctionnement pour prendre en compte un décalage en plus ou en moins du chauffage à l'endroit du capteur.

#### Version du logiciel

• Affiche la version logicielle du produit.

#### Charger Paramètres par défaut

• Sélectionnez « oui » pour recharger les paramètres par défaut d'usine.

<b>AVIS</b>
Avant d'utiliser les fonctions Wi-Fi de ce produit, vous devez accepter les conditions d'utilisation, modifiées périodiquement et disponibles sur SunStatConnect.com/terms. Si vous n'acceptez pas ces conditions, vous pouvez quand même utiliser ce produit mais sans les fonctions Wi-Fi.

<b>Connexion d'accès à distance</b>
-------------------------------------

- Vous devez configurer correctement la connexion Wi-Fi pour pouvoir disposer de l'accès à distance.
- Saisissez l'URL suivante dans votre navigateur Web : 'SunStatConnect.com'
- Créez un nouveau compte ou connectez-vous avec vos identifiants.
- Pour relier un SunStat au compte, touchez le bouton  sur votre thermostat, puis sélectionnez le menu 'Wi-Fi'.
- Touchez le lien 'Enregistrer le dispositif' pour générer un code.

<b>Guide de dépannage</b>
---------------------------

Il est fortement recommandé qu'un électricien professionnel installe les câbles chauffants et les composants électriques liés. Si des problèmes avec le système surviennent, veuillez consulter le guide de dépannage ci-dessous.

<b><span></span> AVERTISSEMENT</b>
Tout ouvrage de dépannage électrique doit être réalisé alors que l'alimentation est coupée du circuit, à moins d'indications contraires.

<b>Problème</b>	<b>Cause possible</b>	<b>Solution</b>
Le Wi-Fi est opérationnel, mais l'icône de la météo manque ou n'est pas correcte.	Lieu détecté incorrect ou non identifié.	Dans le menu 'Wi-Fi', saisissez un code postal pour rectifier le lieu. Si le code n'est pas reconnu, essayez avec un code d'un lieu établi à proximité.
« <span> </span> Chauffage <span> </span> » s'affiche, mais les planchers ne sont pas chauds.	La température réglée est trop basse pour sentir la chaleur au toucher. <p>Câblage incorrect ou défaillant.</p>	Augmentez le réglage de la température selon de faibles incréments. <p>Vérifiez la température du plancher affichée à l'écran. Si cette température n'augmente pas alors que «<span> </span>Chauffage<span> </span>» s'affiche, le capteur et le câblage de fil d'alimentation devront être vérifiés par un électricien certifié.</p>
La température a été augmentée, mais « <span> </span> Chauffage <span> </span> » ne s'affiche pas à l'écran.	Il est possible que la température soit limitée par un autre paramètre. <p>La température au capteur de plancher ou de pièce correspond déjà au paramètre.</p>	« <span> </span> Max <span> </span> » s'affichera à l'écran lorsque vous tentez de définir une température qui est limitée. Définissez les paramètres Maximale du sol ou Maximale de la chambre s'ils sont trop bas. <p>«<span> </span>Chauffage<span> </span>» s'affiche uniquement si la température détectée est inférieure à la température définie et que la chaleur fonctionne activement.</p>
L'affichage n'est pas en marche.	Le thermostat est en mode éteint. <p>L'alimentation provenant du disjoncteur est désactivée.</p> <p>Câblage incorrect ou défaillant.</p>	Touchez le centre de l'écran. Appuyez sur le bouton pour activer le thermostat. <p>Dans le coffret électrique, vérifiez le disjoncteur ou le fusible fournissant l'alimentation au SunStat.</p> <p>Faites en sorte que le fil de sortie de l'alimentation soit vérifié par un électricien professionnel.</p>
Le symbole du Wi-Fi n'apparaît pas sur le thermostat.	Routeur indisponible. <p>Paramètres de connexion incorrects.</p> <p>Le routeur n'autorise pas l'accès.</p>	Vérifiez qu'il y a du courant et les branchements au routeur, et réinitialisez s'il y a lieu. <p>Vérifiez les paramètres Wi-Fi saisis dans le thermostat.</p> <p>Vérifiez les paramètres dans le routeur pour vous assurer que l'accès est autorisé.</p>
La moitié de symbole Wi-Fi est affichée.	Accès au routeur OK, mais accès à Internet indisponible.	Vérifiez les paramètres du routeur et déterminez si les autres dispositifs raccordés via le routeur peuvent accéder à Internet. Vérifiez qu'il y a du courant sur le modem.
La chaleur est activée avant l'heure prévue.	La fonction Démarrage intelligent est activée.	« <span> </span> Démarrage intelligent <span> </span> » s'affichera à l'écran. Si vous le préférez, désactivez la fonction Démarrage intelligent dans le menu Programme.
Erreur de mémoire insuffisante	Les paramètres ne sont pas lisibles par le thermostat.	Sélectionnez « <span> </span> Charger les paramètres par défaut <span> </span> » dans le menu Boîte à outils.
Erreur capteur de sol	Le câblage ou le capteur est défectueux.	Faites en sorte qu'un électricien professionnel vérifie le câblage et la résistance du capteur. Remplacez le capteur si cela est nécessaire.
Erreur du capteur de la pièce	Erreur de capteur interne dans le thermostat	Rechargez les valeurs par défaut d'usine. Si l'erreur persiste, remplacez le produit conformément aux instructions de garantie.

<b>AVERTISSEMENT<span> </span>:</b> Ce produit contient des produits chimiques reconnus par l'État de Californie comme étant cancérigènes et pouvant provoquer des anomalies congénitales ou affecter la capacité de reproduction. <b>Pour plus d'informations<span> </span>: <span></span> Watts.com/prop65</b>
--

<b>Garantie limitée de 3 ans</b>
----------------------------------

Watts Radiant garantie que cette commande (le produit) est exempt de défauts de matériel et de fabrication pendant une période de (3) à compter de la date d'achat d'origine auprès de distributeurs autorisés. Pendant cette période, Watts Radiant remplacera le produit ou en remboursera le coût d'origine, à la discrétion de Watts Radiant, sans frais, si le produit se révèle effectivement défectueux dans des conditions d'utilisation normales. Veuillez retourner la commande à votre distributeur pour lancer le processus de garantie. Cette garantie limitée ne couvre pas les coûts d'expédition. Par ailleurs, elle ne protège pas non plus un produit soumis à une utilisation inadéquate ou endommagé accidentellement. Cette garantie ne couvre pas le coût de l'installation, du diagnostic, de l'enlèvement ou de la réinstallation, ou tout coût en matériau ou perte d'utilisation. Cette garantie limitée a préséance sur toute autre garantie, obligation ou responsabilité, directe ou indirecte, de la société. Watts Radiant ne peut en aucun cas être tenu responsable pour les dommages immatériels ou accidentels résultant de l'installation de ce produit. Certains États ou certaines provinces ne permettent pas les limitations sur la longueur d'une garantie implicite ou sur l'exclusion ou la limitation des dommages accessoires ou indirects, il est par conséquent possible que les exclusions et limitations indiquées ci-dessus ne s'appliquent pas à vous. Cette garantie vous octroie des droits légaux, et il se peut que vous en ayez d'autres qui varient d'un État à l'autre.

<b>Service à la clientèle Watts Radiant</b>	<b>Service à la clientèle SunTouch</b>
Numéro sans frais aux États-Unis <span> </span> : (800) 276-2419	Numéro sans frais aux États-Unis <span> </span> : (888) 432-8932
Télécopieur aux États-Unis <span> </span> : (417) 864-8161	Télécopieur aux États-Unis <span> </span> : (417) 831 4067
WattsRadiant.com	Numéro sans frais au Canada <span> </span> : (888) 208-8927
Numéro sans frais au Canada <span> </span> : (888) 208-8927	Télécopieur au Canada <span> </span> : (905) 332-7068
Télécopieur au Canada <span> </span> : (905) 332-7068	Tél. pour l'Amérique latine <span> </span> : (52) 81-1001-8600
Watts.ca	Télec. pour l'Amérique latine <span> </span> : (52) 81 8000 7091
	SunTouch.com

©2015 Watts Water Technologies