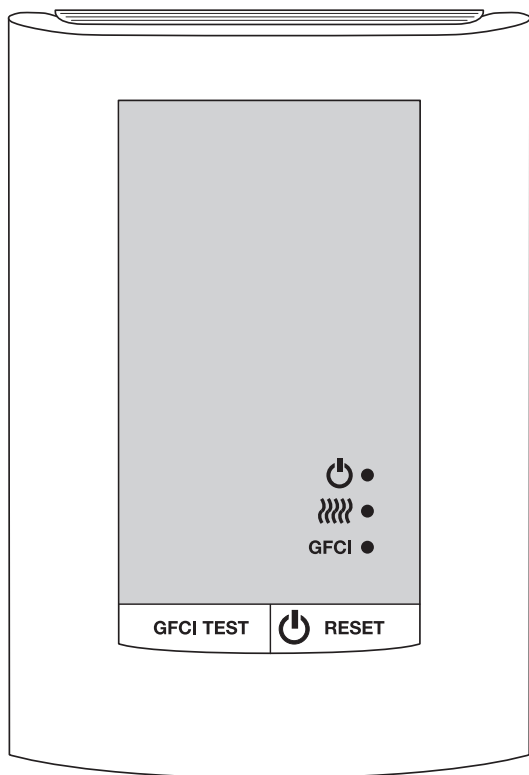


Manual de Instalación y Operación

Relé II de SunStat®

Modelo 500810 (-BB, -HB)

Sólo para usar con los modelos 500750 y 500775



El Relé II SunStat modelo 500810 está diseñado para funcionar con un sistema calefactor de pisos de 120 VCA ó 240 VCA de resistencia conjuntamente con un termostato modelo 500750 ó 500775. Viene con un GFCI incorporado para satisfacer las necesidades de seguridad.

ADVERTENCIA



Es necesario que lea este Manual ANTES de utilizar este equipo.

No leer y no seguir toda la información relativa a la seguridad y uso de este producto puede causar la muerte, lesiones graves, daños a la propiedad o daños en el equipo.

Guarde este manual como referencia para el futuro.

ADVERTENCIA

La instalación debe ser realizada por personal cualificado, de acuerdo con la normativa y estándares locales. Se recomienda un electricista con licencia.

ADVERTENCIA



Como con cualquier aparato eléctrico, se debe tener cuidado para protegerse de los riesgos potenciales de incendio, electrocución, y lesiones. Se debe observar lo siguiente:

- Conecte todos los circuitos como circuitos de alimentación y luz eléctrica Clase 1
- Conecte todos los circuitos con el aislamiento mínimo nominal de 600V.
- Fije este control sólo a una caja metálica conectada a tierra o a una caja no metálica.
- Use cables de alimentación eléctrica adecuados para al menos 90°C.
- Alto voltaje – desconecte la alimentación eléctrica antes de dar mantenimiento.
- El GFCI (Interruptor de circuito de falla conectado a tierra) en este control termostático no protege contra choques eléctricos si se tocan ambos conductores pelados al mismo tiempo.
- No exceda los 15 amperes en este control termostático. Si lo hace, habrá un riesgo de incendio y daño.
- Asegúrese de que el voltaje del suministro de energía de su casa coincida con el voltaje nominal de su sistema calefactor de pisos. No aplique 240 VCA a un sistema clasificado como 120 VCA. Conectar el voltaje incorrecto puede causar sobrecalentamiento y daño al sistema, el control, el revestimiento del piso, etc.

Los códigos de construcción o eléctricos locales pueden requerir modificaciones a la información brindada. Es requisito que usted revise los códigos de construcción y eléctricos locales previo a la instalación. Si esta información no es acorde a los códigos de construcción o eléctricos locales, deberá seguir los códigos locales.

Items incluidos

Desenvuelva el control termostático y asegúrese de que todo esté en buenas condiciones. No utilice un control dañado o una pieza dañada. El paquete viene con estos elementos: elementos:

- (1) Control de relé
- (5) Tuercas para cables (Marettes®)
- (2) Tornillos de montaje
- (1) Destornillador

Herramientas y suministros necesarios:

- 18 AWG a 24 AWG 2-cable blindado de conductor
- Destornillador Phillips No. 2
- Broca corta-círculos (si se instala sobre una pared existente)
- Pelacables, cortacables y otras herramientas eléctricas
- Caja eléctrica de pared (plástica o metálica)*

AVISO

*Una caja eléctrica extra profunda de toma simple ofrece espacio suficiente para conectar 1 ó 2 tapetes o cables calefactores. Para 3 tapetes o cables calefactores, se necesita una caja eléctrica de 4 pulgadas extra profunda con un "marco empotrable" de toma simple. Alternativamente, se puede instalar una caja de empalmes para conectar múltiples tapetes o cables calefactores y luego se puede conectar un cable de alimentación desde la caja de empalmes hasta la caja eléctrica de control. Lea las Instrucciones de instalación provistas con el sistema calefactor de pisos para obtener más información.

Instalación

Ubicación del control

Busque una ubicación adecuada para el control. Tenga en cuenta lo siguiente:

- Está diseñado para ser instalado en interiores secos únicamente.
- Puede colocarse sobre una pared aislada o no, preferentemente una pared interna para evitar el sobrecalentamiento por el sol.
- Manténgalo alejado de cualquier fuente de agua, como fregaderos, duchas y bañeras, y de fuentes de calor, como tuberías de agua caliente, ductos de calor, iluminación de montaje sobre la pared y luz solar directa.
- Colóquelo a una altura adecuada, normalmente alrededor de 4-1/2' a 5' (1.4 m a 1.5 m) del piso.

Montaje de la caja eléctrica

- Cuando la instale sobre una pared existente, corte la abertura para la caja eléctrica del control. Para jalar el cableado con mayor facilidad, no instale la caja eléctrica hasta que el cableado haya sido pasado por esta abertura.
- Cuando se instale sobre una pared abierta, asegure la caja eléctrica del control al entramado de la pared. se recomienda poner un conducto desde la caja eléctrica hacia el piso (consulte los requisitos de los códigos locales) para lograr una mayor protección. Instale un conducto para el sensor de piso. Instale otro conducto para los cables de corriente del sistema calefactor de pisos.
- Consulte las Instrucciones de instalación provistas con el sistema calefactor de pisos para obtener más información sobre la instalación.

Cableado

⚠ ADVERTENCIA



Para impedir el riesgo de daño personal y/o la muerte, asegúrese de que no se da suministro de corriente al producto hasta que no esté completamente instalado y listo para la prueba final. Se debe realizar todo el trabajo sin suministro al circuito en el que se está trabajando.

Cableado doméstico

Jale el cableado del suministro eléctrico hasta la ubicación del control. Tenga en cuenta lo siguiente:

- Deje unas 6 a 8 pulgadas (15 a 20 cm) de cable para hacer las conexiones más adelante.
- Este cableado debe un tamaño de 12 ó 14 AWG, según los requisitos del código local correspondiente.
- Una persona calificada debe tender un circuito dedicado desde el panel del disyuntor principal hasta la ubicación del control. Si no es posible tender un circuito dedicado, puede empalmarse un circuito existente. Sin embargo, debe haber capacidad suficiente para aguantar la carga (amperes) del sistema calefactor de pisos que está instalándose y algún otro dispositivo, como un secador de cabello o una aspiradora.
- Evite circuitos que tengan iluminación con balasto, motores, extractores de aire o bombas de hidromasajes debido a una posible interferencia.
- El disyuntor debe estar clasificado como 20 amp para un total de cargas del circuito de hasta 15 amp. Un disyuntor de 15 amp puede usarse con cargas totales de hasta 12 amp.
- Si desea, puede utilizar un disyuntor del tipo GFCI (interruptor de circuito de falla conectado a tierra) o AFCI (interruptor de circuito de tipo falla de arco), pero no es necesario.

Cableado de comunicación

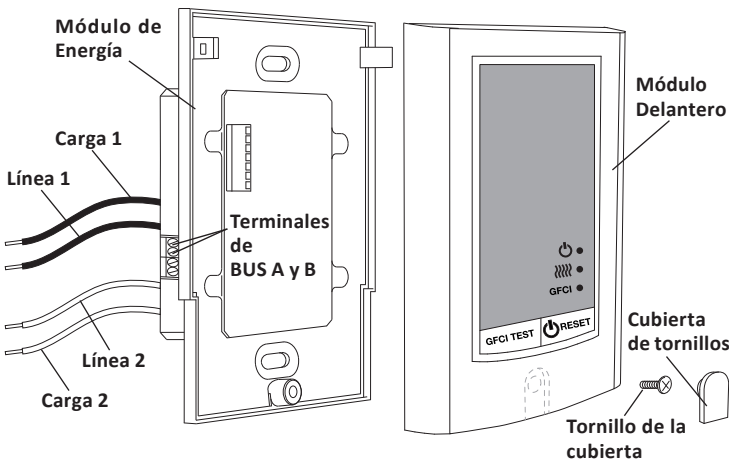
Jale el cable blindado de dos conductores 18 AWG a 24 AWG a través de la pared desde la ubicación del relé SunStat hasta esta ubicación del control. Este cable puede tener hasta 100 pies (30 m) de longitud. Pele los extremos del cable de 1/8" a 3/16" (3 mm a 4,5 mm). Si los extremos quedan más expuestos que esto, pueden provocar un cortocircuito.

Cables de corriente de la placa de calefacción o el cable

Tire el cable de corriente del sistema de suelo radiante hacia la ubicación del control. Se puede cortar el excedente del cable de corriente pero deje aproximadamente de 6 a 8 pulgadas (15 a 20 cm) de cable para las conexiones.

Quitar el módulo delantero del relé

1. Retire la cubierta de tornillos en la parte inferior y afloje el tornillo.
2. Levante el Módulo Delantero quitándolo del Módulo de Energía.



Conexiones del cableado (ver Figura 1 y 2)

Conecte los cables de la manera que muestra el diagrama. Tenga en cuenta lo siguiente:

- Tire ligeramente de los cables con cuidado para asegurarse que estén sujetos, de lo contrario, un cable podría aflojarse y provocar una falla. Para lograr más seguridad, recubra las conexiones con cinta aislante.
- Si la caja eléctrica es metálica, un cable corto debe ser asegurado a la caja eléctrica desde la conexión a tierra.
- Al conectar los Cables de Comunicación al Bus A y al B, observe la polaridad. Asegúrese de que el cable en la terminal del Bus A está conectado a la terminal del BUS A del termostato.

Figura 1

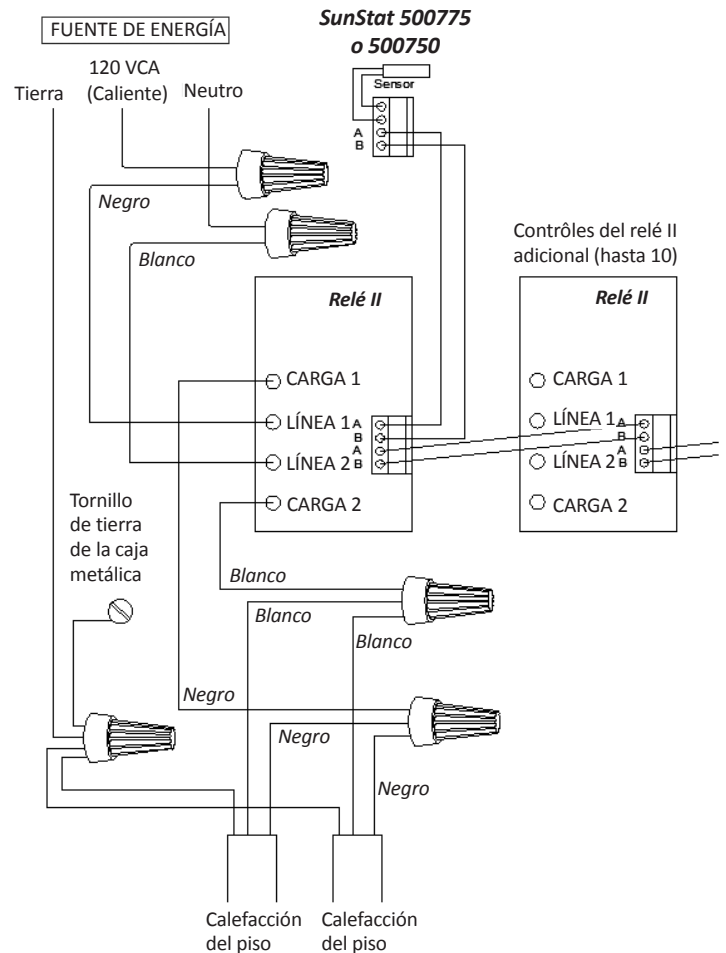
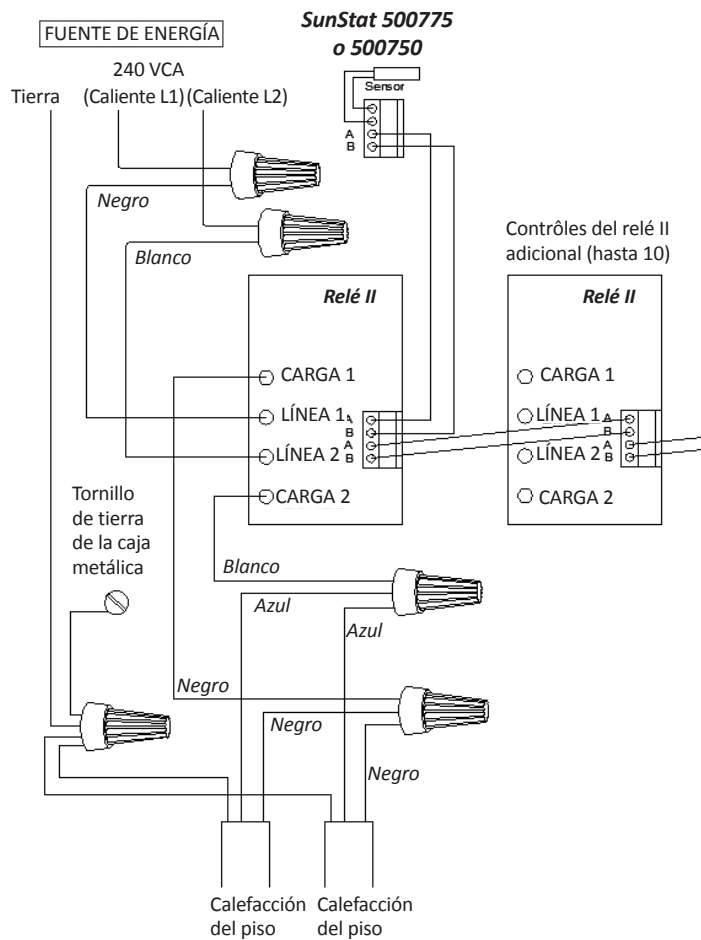


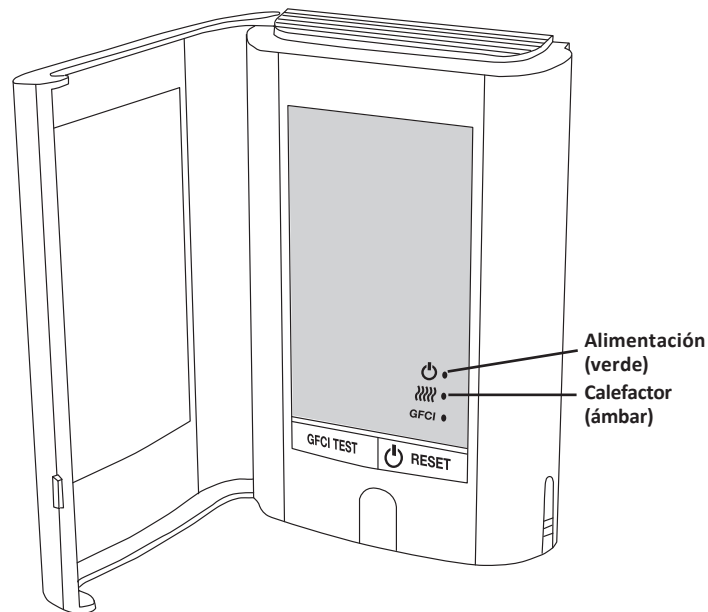
Figura 2



Montaje del control

1. Asegúrese de que la fuente de alimentación al circuito se encuentra apagada en el disyuntor.
2. Presione cuidadosamente los cables nuevamente dentro de la caja eléctrica.
 - NO use el control para empujarlos, ya que esto podría provocar que las conexiones se aflojen y ocasionen posibles fallas.
3. Utilice los Tornillos de Montaje brindados para fijar a la caja eléctrica y ajuste a mano.
 - NO apriete demasiado los tornillos de manera tal que el plástico se deforme ya que podría causar un funcionamiento incorrecto del control.
4. Presione el Módulo Delantero insertándolo en el Módulo de Energía. Asegúrese que ambas fichas de la parte superior se encuentren completamente enganchadas.
 - NO instale el Módulo Delantero con potencia aplicada en el Módulo de Energía, ya que esto puede causar un funcionamiento incorrecto del control.
5. Trabe el tornillo en la parte inferior y remplace la Cubierta de Tornillos.
 - NO apriete excesivamente el tornillo causando que se desmonte. Gírelo hasta que quede apretado.

Operación Resumen



Encendido/Apagado y Reset (Reestablecer)

Al presionar **on/off** encenderá o apagará el termostato. Esto también permite reestablecer el termostato para borrar un error o una falla del GFCI. Consulte "Prueba del sistema GFCI" y "Solución de problemas".

Calentar

El LED Heating (Calentar) aparecerá de color ámbar cuando el control envíe alimentación al sistema calefactor de pisos. Puede haber un retraso de hasta 3 minutos para cualquier cambio del termostato.

Prueba del sistema GFCI

El GFCI (interruptor de circuito de falla conectado a tierra) de este control debe ponerse a prueba cuando se finaliza la instalación y una vez por mes.

1. Assurez-vous que le contrôle montre qu'il Chauffe (Heating). Il faudra peut-être augmenter temporairement le point de consigne de température sur le thermostat.
2. Presione el botón **GFCI TEST**. El control debe indicar GFCI TRIP por el LED rojo. También se oír un clic, que indicará que se ha retirado la alimentación del sistema calefactor de pisos. Si cualquiera de estas indicaciones falla, apague el control y reemplácelo. Interrumpa su uso.
3. Para reestablecer el GFCI TRIP, apague presionando **off** y vuelva a encender.

Resolución de problemas

Si surgen problemas con el termostato, por favor consulte a esta guía de resolución de problemas. Si no está calificado para realizar trabajos eléctricos, se recomienda que contrate a un electricista calificado y con licencia. **Cualquier trabajo de localización de averías eléctrica debe realizarse con el circuito apagado a menos que se indique lo contrario.** Aunque esta guía se proporciona para ayudar con los problemas experimentados con un sistema, los resultados no están garantizados. Watts Radiant no asume ninguna responsabilidad por daños o lesiones que pueden derivar del uso de esta guía. Si persisten los problemas con el sistema llame al fabricante.

Problema	Pantalla	Solución
Los siguientes son problemas comunes y sus soluciones. Se podrá encontrar una lista más completa y con más soluciones en el sitio web del fabricante.		
Sin calor	GFCI TRIP Luz	Puede restablecer apagando o prendiendo el control. Restablecer al poner el disyuntor en apagado/encendido. Electricista: Revise que no haya conexiones de cables sueltas en el disyuntor y en las intersecciones. Revise que no haya cortocircuitos a tierra en el sistema de calefacción.
Sin calor	Luz de la CALEFACCIÓN	Permita el tiempo suficiente. Verifique que el piso esté aislado. Electricista: Verifique que la resistencia es la correcta entre los cables de corriente del sistema de calefacción. Revise que el voltaje suministrado al sistema de calefacción sea el correcto. Revise que los amperios correctos sean mostrados por el sistema de calefacción.
No hay luces	Ninguno	Reinicie el disyuntor. Revise los contactos entre el Módulo de Energía y el Módulo Delantero y limpie con un algodón empapado en alcohol. Electricista: Revise que no haya conexiones de cables sueltas en el disyuntor y en las intersecciones. Compruebe que el voltaje sea el correcto entre la LÍNEA1 y LÍNEA2.
<p>Códigos de error: Un código de error puede aparecer debido a una falla de energía u otra falla. Siempre:</p> <ol style="list-style-type: none"> 1. Trate de borrar el código de Error una vez apagando el control, restableciendo el disyuntor y luego encendiendo el control. 2. Revise que en los contactos entre la Base de Alimentación y el Módulo Delantero no haya suciedad o daños. Apague el disyuntor y retire el Módulo Delantero. ¿Los contactos están sucios o doblados? Intente limpiarlos suavemente con un paño con alcohol. La suciedad o el aceite lo pueden haber contaminado durante la instalación. En la mayoría de las casos este paso puede realizarse sin un electricista ya que no hay energía involucrada. 3. Compruebe que los Tornillos de Montaje no estén demasiado apretados de manera que puedan causar una deformación. Apague el disyuntor y retire el Módulo Delantero. Saque hacia atrás los tornillos hasta que la Base de Alimentación esté ajustada a la pared. 4. Verifique que ambas fichas en la parte superior estén enganchadas y que el tornillo en la parte inferior quede ajustado. <p>Si estas acciones y lo siguiente no resuelven el problema, apague el disyuntor y póngase en contacto con el fabricante para más instrucciones. No continúe usando el sistema para evitar riesgos de choque eléctrico, incendio o daños.</p>		
Sin calor	La luz de Energía brilla intermitente	No hay señal o hay una señal incorrecta del termostato. Electricista: Verifique las conexiones de los Cables de Comunicación y la polaridad de los cables (de A a B y de B a B).
Sin calor	La Luces de Energía y de Calefacción brillan intermitente	Los contactos o conexiones internas pueden estar defectuosos. Verifique las conexiones y los tornillos de montaje como se indicó anteriormente.

Especificaciones

Alimentación	120/240 VCA, 50/60 Hz
Carga máxima	15 amperios, resistente
Potencia máxima	1800 vatios a 120 VCA/ 600 vatios a 240 VCA
GFCI	Clase A (valor nominal de 5 miliamperes)
Ambiente	Interiores secos únicamente
Temperatura almacenada	0°F a 120°F (-17°C a 49°C)
Aprobado por ETL	Núm. de control 3037530. Cumple con UL 873, UL 943, CSA C22.2 núm. 24, CSA/CAN C22.2 núm. 144.

Garantía limitada

Watts Radiant garantiza que este control (el producto) se encuentra libre de defectos en el material y en la mano de obra por un período de tres (3) años a partir de la fecha de compra original en tiendas de distribuidores autorizados. Durante este período, Watts Radiant reemplazará el producto o le reembolsará el costo original del producto, según criterio de Watts Radiant, sin cargo, si el producto resulta defectuoso en el uso normal. Por favor, regrese el control a su distribuidor para comenzar el proceso de garantía.

Esta garantía limitada no cubre los gastos de envío. Como tampoco cubre un producto que ha sido sujeto al mal uso o daño accidental. Esta garantía no cubre el costo de instalación, diagnóstico, remoción o reinstalación, o cualquier otro gasto de material o pérdida de uso.

Esta garantía limitada sustituye cualquier otra garantía, obligación o responsabilidades explícitas o implícitas por la compañía. En ningún caso, Watts Radiant se hará responsable de los daños incidentales que resulten de la instalación de este producto. Algunos estados o provincias no permiten limitaciones sobre la duración de la garantía implícita, o sobre la exclusión o limitación de daños consiguientes o incidentales, de modo que, quizá, las exclusiones o limitaciones anteriores no se apliquen para usted. Esta garantía le concede derechos legales específicos y usted quizá tenga otros derechos que varían de un estado a otro.

ADVERTENCIA: Este producto contiene sustancias químicas consideradas en el estado de California como causantes de cáncer y defectos de nacimiento u otros daños reproductivos. Para más información: www.watts.com/prop65



WattsRadiant™

Una Compañía de Watts Water Technologies

USA: Springfield, MO • Tel. (800) 276-2419 •
Fax: (417) 864-8161 • www.wattsradiant.com